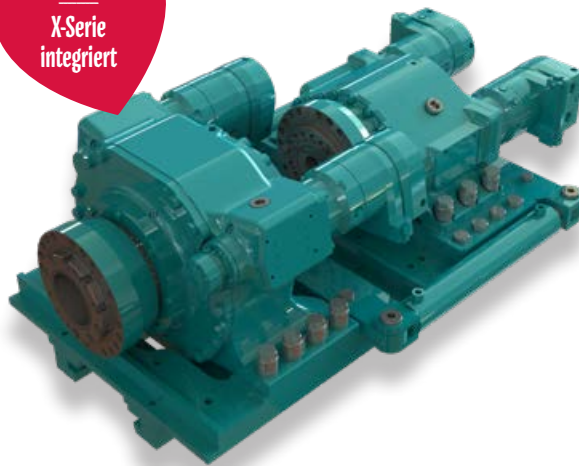


DH 32

Options Optionen

- > Hydraulic, electric or manual shifting
Hydraulische, elektrische oder manuelle Schaltung
- > Mounting plates
Montageplatten
- > Preventer system
Preventersystem
- > Floating spindle
Floating Spindel
- > Percussion unit type 50
Schlagwerk Typ 50
- > Drilling accessories
Bohrzubehör

X-Series
integrated
X-Serie
integriert



X-SERIES



VIBRATION HEADS



CORING HEADS



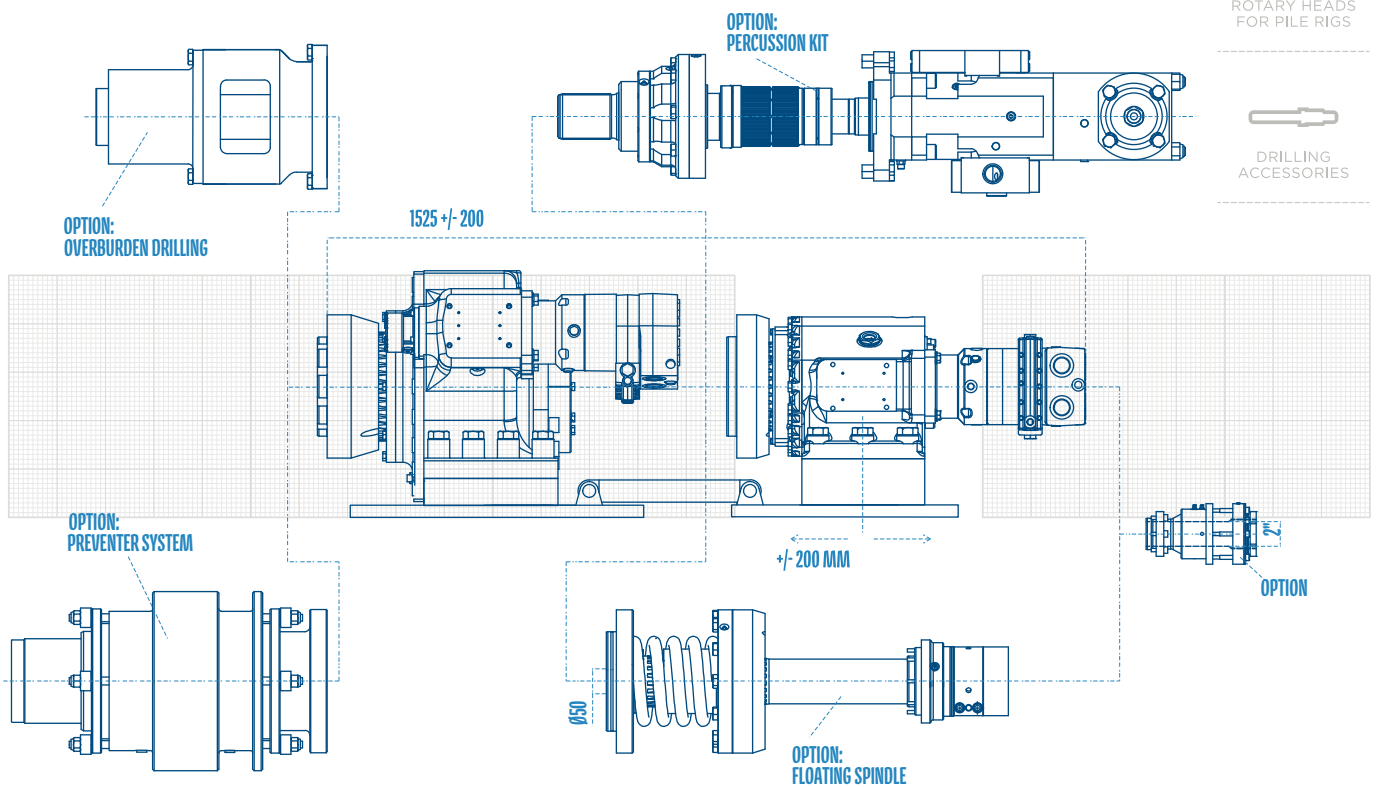
DOUBLE HEAD DRILLING SYSTEMS



ROTARY HEADS FOR PILE RIGS



DRILLING ACCESSORIES



Technical Specifications are subject to modifications without prior notice and incurring responsibility for machines previously sold. The shown machines may have optional equipment. Technical data do not consider power losses. Error misprints reserved. / Technische Änderungen ohne Vorankündigung und Verpflichtung gegenüber früher gelieferten Geräten. Die abgebildeten Geräte können Sonderausstattungen haben. Technische Daten ohne Berücksichtigung des Wirkungsgrades. Irrtum und Druckfehler vorbehalten.



685 - 875 kg **Weight** Gewicht · 220 kN **Traction** Zugkraft

Gear box 1 / Casing RH 32 X Getriebe 1 / Rohr

Motor Type Motor Typ	Gear Gang	HP 48		HP 67	
		1	2	1	2
Torque Drehmoment	kNm	22.8	11.4	32	16
Rotation Drehzahl	min⁻¹	33	66	22	44
p = 280 bar & Q = 170 l/min					

Gear box 2 / Inner rod RH 16 X Getriebe 2 / Innengestänge

Motor Type Motor Typ	Gear Gang	HP 48		HP 67	
		1	2	1	2
Torque Drehmoment	kNm	11.6	5.8	16.7	8.1
Rotation Drehzahl	min⁻¹	65	130	46	92
p = 280 bar & Q = 170 l/min					

Option percussion unit Option Schlagwerk

	Type Typ	50
Operating pressure Arbeitsdruck	bar	160 - 200
Oil capacity Ölmenge	l/min	70 - 90
Single blow energy Einzelschlagenergie	Nm	... 650
No. of blows Schlagfrequenz	min⁻¹	... 2300