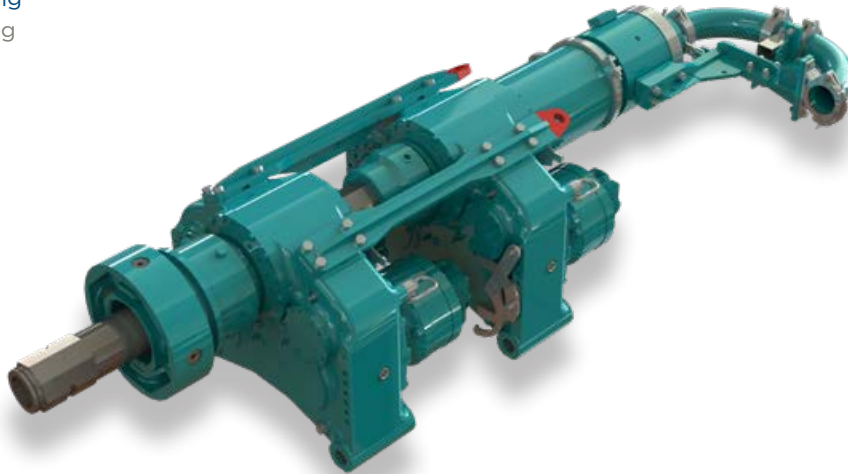


## VDW 6035

### Options Optionen

- > Hydraulic or electric shifting  
Hydraulische oder elektrische  
Schaltung
- > Mounting plates  
Montageplatten
- > Speed measuring  
Drehzahlmessung
- > Pendulum part  
Kardangelenk



X-SERIES



VIBRATION HEADS



CORING HEADS



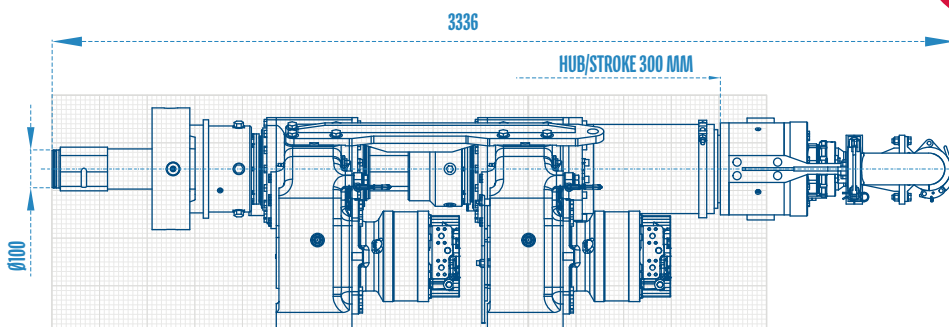
DOUBLE HEAD  
DRILLING SYSTEMS



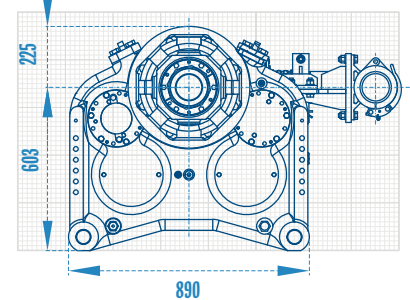
ROTARY HEADS  
FOR PILE RIGS



DRILLING  
ACCESSORIES



up to - bis zu  
**Distance to wall**  
**225 MM**  
Wandabstand



Technical Specifications are subject to modifications without prior notice and incurring responsibility for machines previously sold. The shown machines may have optional equipment. Technical data do not consider power losses. Error misprints reserved. / Technische Änderungen ohne Vorankündigung und Verpflichtung gegenüber früher gelieferten Geräten. Die abgebildeten Geräte können Sonderausstattungen haben. Technische Daten ohne Berücksichtigung des Wirkungsgrades. Irrtum und Druckfehler vorbehalten.



3400 kg **Weight** Gewicht · 450 kN **Traction** Zugkraft

### Gear box 1 / Casing VDW 6035 Getriebe 1 / Rohr

Motor Type Drehmoment	Motor Typ kNm	1 x 420		2 x 315		2 x 420	
		1	2	1	2	1	2
<b>Rotation</b> Drehzahl	<b>min<sup>-1</sup></b>	42	21	62	31	83	41.5
		24	48	33	66	24	48
p = 320 bar & Q = 200 l/min				p = 320 bar & Q = 400 l/min			

### Gear box 2 / Auger VDW 6035 Getriebe 2 / Schnecke

Motor Type Drehmoment	Motor Typ kNm	1 x 315		1 x 420		2 x 315	
		1	2	1	2	1	2
<b>Rotation</b> Drehzahl	<b>min<sup>-1</sup></b>	31	15.5	42	21	62	31
		33	66	24	48	33	66
p = 320 bar & Q = 200 l/min				p = 320 bar & Q = 400 l/min			