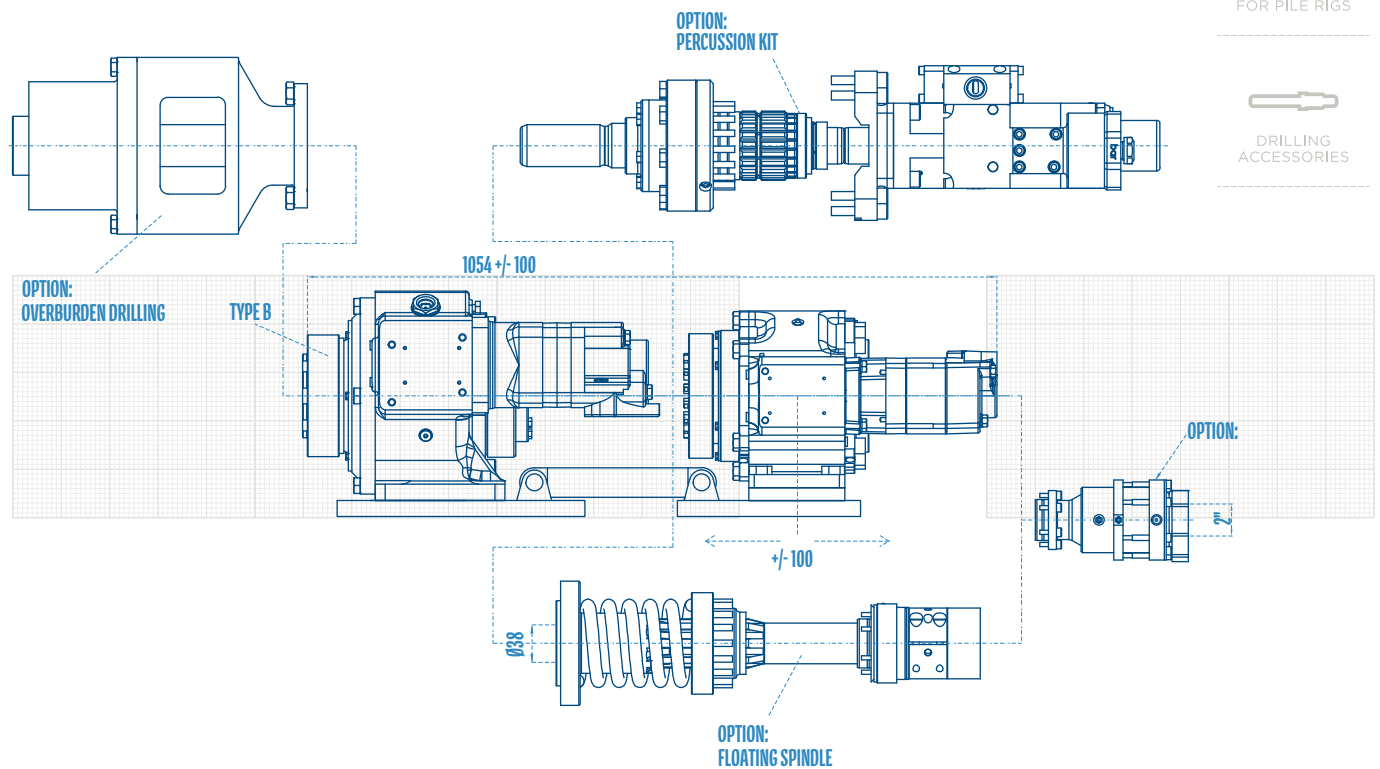
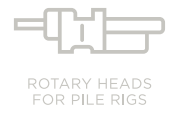
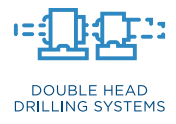
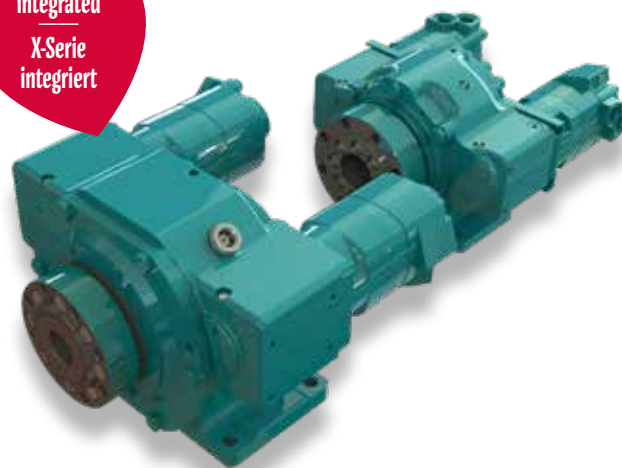


DH 10

Options Optionen

- > Hydraulic, electric or manual shifting
Hydraulische, elektrische oder manuelle Schaltung
- > Mounting plates
Montageplatten
- > Floating spindle
Floating Spindel
- > Percussion unit type 20
Schlagwerk Typ 20
- > Drilling accessories
Bohrzubehör

X-Series
integrated
X-Series
integriert



Technical Specifications are subject to modifications without prior notice and incurring responsibility for machines previously sold. The shown machines may have optional equipment. Technical data do not consider power losses. Error misprints reserved. / Technische Änderungen ohne Vorankündigung und Verpflichtung gegenüber früher gelieferten Geräten. Die abgebildeten Geräte können Sonderausstattungen haben. Technische Daten ohne Berücksichtigung des Wirkungsgrades. Irrtum und Druckfehler vorbehalten.



340 - 420 kg **Weight** Gewicht · 130 kN **Traction** Zugkraft

Gear box 1 / Casing RH 10 X Getriebe 1 / Rohr

Motor Type Motor Typ Gear Gang	97		98		
	1	2	1	2	
Torque Drehmoment Rotation Drehzahl	kNm	8.7	4.35	11	5.5
	min⁻¹	55	110	43	86

p = 200 bar & Q = 150 l/min

Gear box 2 / Inner rod RH 4 X Getriebe 2 / Innengestänge

Motor Type Motor Typ Gear Gang	103		105		
	1	2	1	2	
Torque Drehmoment Rotation Drehzahl	kNm	3.3	1.65	5	2.5
	min⁻¹	96	192	64	128

p = 200 bar & Q = 100 l/min

Option percussion unit Option Schlagwerk

	Type Typ	20
Operating pressure Arbeitsdruck	bar	160 - 200
Oil capacity Ölmenge	l/min	40 - 55
Single blow energy Einzelschlagenergie	Nm	... 320
No. of blows Schlagfrequenz	min⁻¹	... 2500