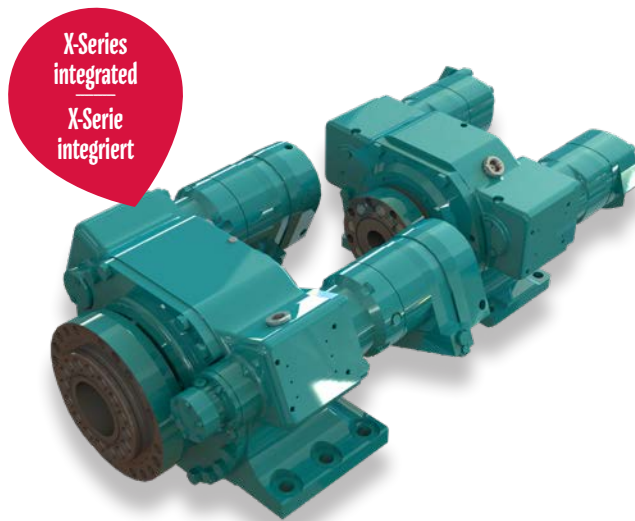


DH 24

Options Optionen

- > Hydraulic, electric or manual shifting
Hydraulische, elektrische oder manuelle Schaltung
- > Mounting plates
Montageplatten
- > Preventer system
Preventersystem
- > Floating spindle
Floating Spindel
- > Percussion unit type 40
Schlagwerk Typ 40
- > Drilling accessories
Bohrzubehör



X-SERIES



VIBRATION HEADS



CORING HEADS



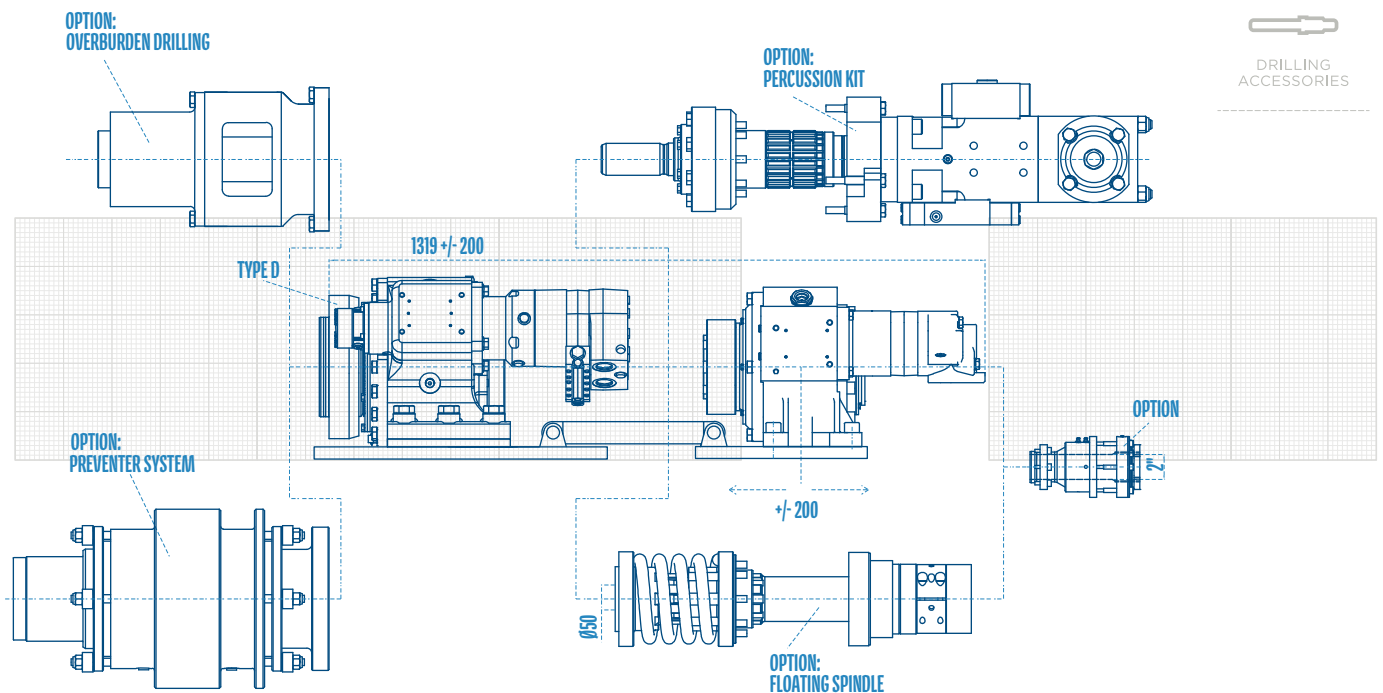
DOUBLE HEAD DRILLING SYSTEMS



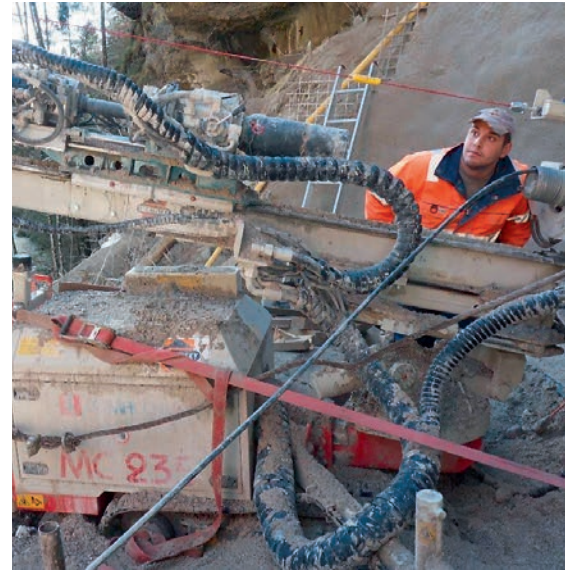
ROTARY HEADS FOR PILE RIGS



DRILLING ACCESSORIES



Technical Specifications are subject to modifications without prior notice and incurring responsibility for machines previously sold. The shown machines may have optional equipment. Technical data do not consider power losses. Error misprints reserved. / Technische Änderungen ohne Vorankündigung und Verpflichtung gegenüber früher gelieferten Geräten. Die abgebildeten Geräte können Sonderausstattungen haben. Technische Daten ohne Berücksichtigung des Wirkungsgrades. Irrtum und Druckfehler vorbehalten.



570 - 760 kg **Weight** Gewicht · 200 kN **Traction** Zugkraft

Gear box 1 / Casing RH 24 X Getriebe 1 / Rohr

Motor Type Motor Typ	Gear Gang	HP 67 TS			
		1	2	1	2
Torque Drehmoment	kNm	24	15.8	12	7.9
Rotation Drehzahl	min⁻¹	31	47	62	94

p = 280 bar & Q = 170 l/min

Gear box 2 / Inner rod RH 10 X Getriebe 2 / Innengestänge

Motor Type Motor Typ	Gear Gang	96		97	
		1	2	1	2
Torque Drehmoment	kNm	8.7	4.35	11	5.5
Rotation Drehzahl	min⁻¹	55	110	43	86

p = 250 bar & Q = 120 l/min

Option percussion unit Option Schlagwerk

	Type Typ	40
Operating pressure Arbeitsdruck	bar	160 - 200
Oil capacity Ölmenge	l/min	70 - 85
Single blow energy Einzel Schlagenergie	Nm	... 500
No. of blows Schlagfrequenz	min⁻¹	... 2400