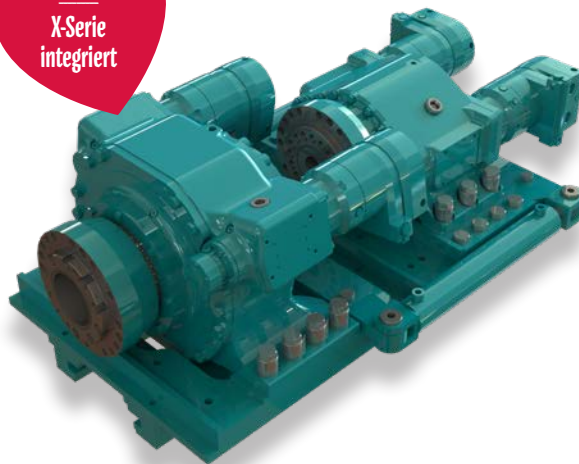


### DH 32

#### Options Optionen

- > Hydraulic, electric or manual shifting  
Hydraulische, elektrische oder manuelle Schaltung
- > Mounting plates  
Montageplatten
- > Preventer system  
Preventersystem
- > Floating spindle  
Floating Spindel
- > Percussion unit type 50  
Schlagwerk Typ 50
- > Drilling accessories  
Bohrzubehör

X-Series  
integrated  
X-Serie  
integriert



X-SERIES



VIBRATION HEADS



CORING HEADS



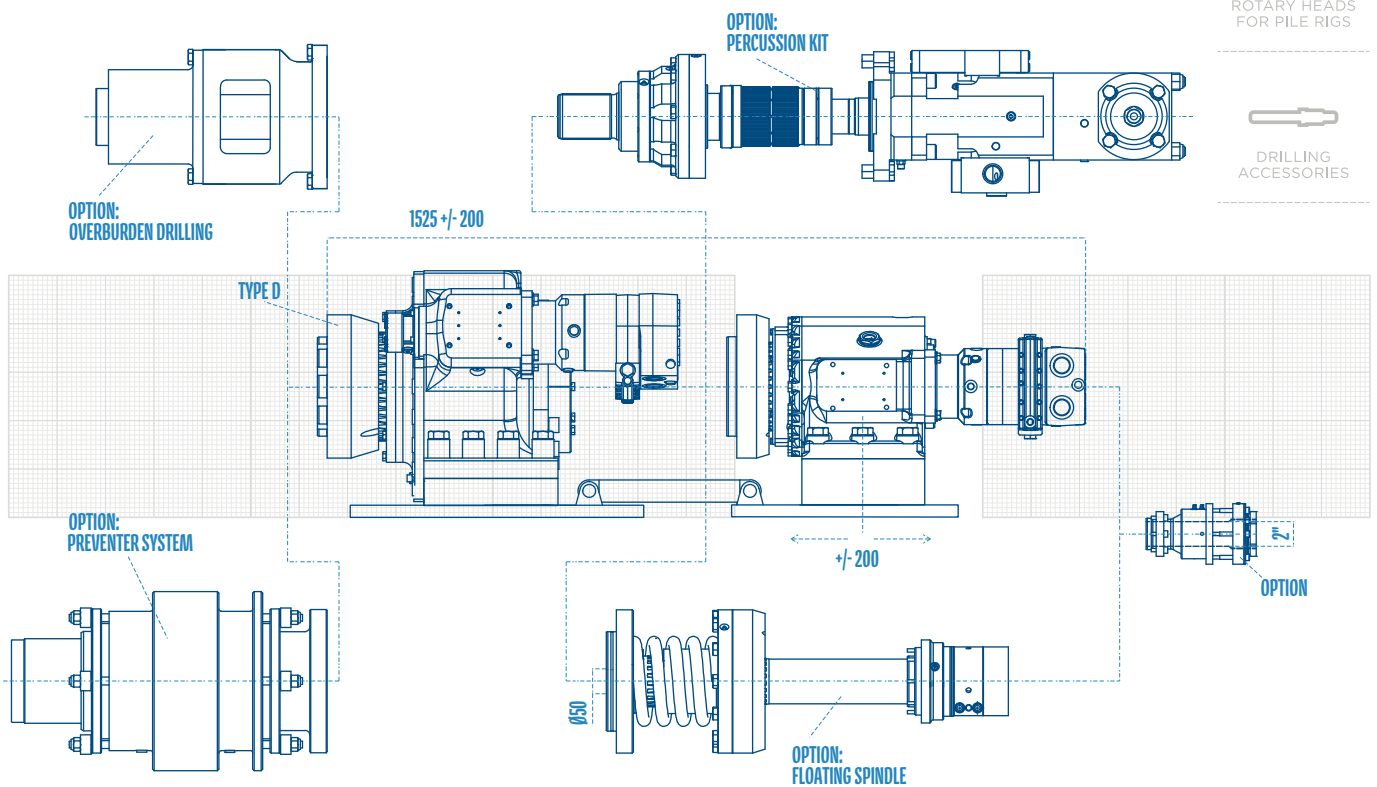
DOUBLE HEAD  
DRILLING SYSTEMS



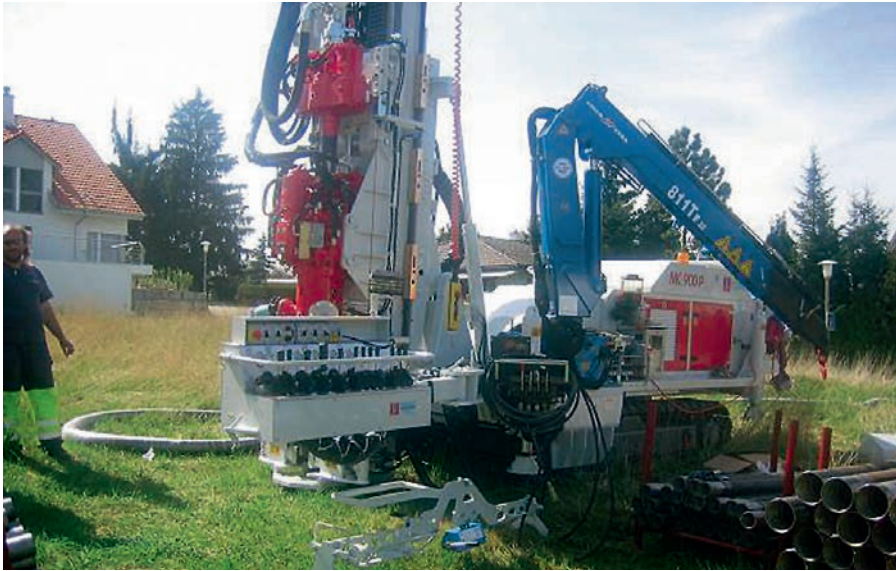
ROTARY HEADS  
FOR PILE RIGS



DRILLING  
ACCESSORIES



Technical Specifications are subject to modifications without prior notice and incurring responsibility for machines previously sold. The shown machines may have optional equipment. Technical data do not consider power losses. Error misprints reserved. / Technische Änderungen ohne Vorankündigung und Verpflichtung gegenüber früher gelieferten Geräten. Die abgebildeten Geräte können Sonderausstattungen haben. Technische Daten ohne Berücksichtigung des Wirkungsgrades. Irrtum und Druckfehler vorbehalten.



685 - 875 kg **Weight** Gewicht · 220 kN **Traction** Zugkraft

### Gear box 1 / Casing RH 32 X Getriebe 1 / Rohr

Motor Type Motor Typ	Gear Gang	HP 67 TS			
		1	2	3	4
<b>Torque</b> Drehmoment	<b>kNm</b>	<b>32</b>	<b>21</b>	<b>16</b>	<b>10.5</b>
<b>Rotation</b> Drehzahl	<b>min<sup>-1</sup></b>	<b>22</b>	<b>35</b>	<b>44</b>	<b>70</b>
p = 280 bar & Q = 170 l/min					

### Gear box 2 / Inner rod RH 16 X Getriebe 2 / Innengestänge

Motor Type Motor Typ	Gear Gang	HP 67 TS			
		1	2	3	4
<b>Torque</b> Drehmoment	<b>kNm</b>	<b>16.2</b>	<b>10.6</b>	<b>8.1</b>	<b>5.3</b>
<b>Rotation</b> Drehzahl	<b>min<sup>-1</sup></b>	<b>46</b>	<b>70</b>	<b>92</b>	<b>140</b>
p = 280 bar & Q = 170 l/min					

### Option percussion unit Option Schlagwerk

	Type Typ	50
<b>Operating pressure</b> Arbeitsdruck	<b>bar</b>	<b>160 - 200</b>
<b>Oil capacity</b> Ölmenge	<b>l/min</b>	<b>70 - 90</b>
<b>Single blow energy</b> Einzel Schlagenergie	<b>Nm</b>	<b>... 650</b>
<b>No. of blows</b> Schlagfrequenz	<b>min<sup>-1</sup></b>	<b>... 2300</b>