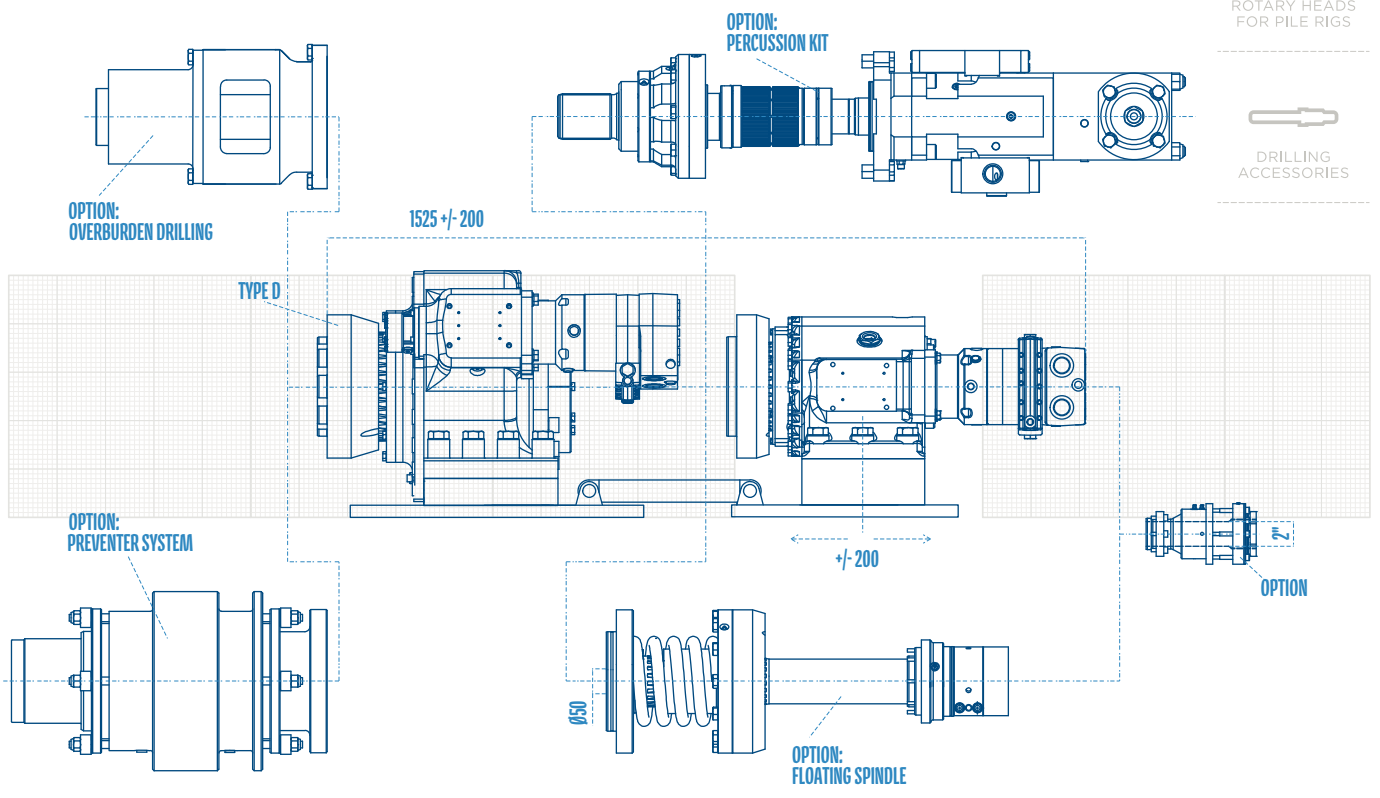
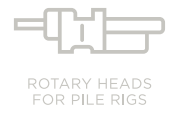
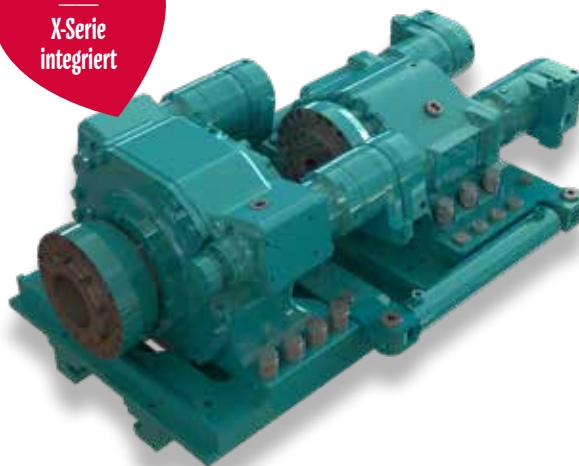


DH 32

Options Optionen

- > Hydraulic, electric or manual shifting
Hydraulische, elektrische oder manuelle Schaltung
- > Mounting plates
Montageplatten
- > Preventer system
Preventersystem
- > Floating spindle
Floating Spindel
- > Percussion unit type 50
Schlagwerk Typ 50
- > Drilling accessories
Bohrzubehör

X-Series
integrated
X-Serie
integriert



Technical Specifications are subject to modifications without prior notice and incurring responsibility for machines previously sold. The shown machines may have optional equipment. Technical data do not consider power losses. Error misprints reserved. / Technische Änderungen ohne Vorankündigung und Verpflichtung gegenüber früher gelieferten Geräten. Die abgebildeten Geräte können Sonderausstattungen haben. Technische Daten ohne Berücksichtigung des Wirkungsgrades. Irrtum und Druckfehler vorbehalten.



685 - 875 kg **Weight** Gewicht · 220 kN **Traction** Zugkraft

Gear box 1 / Casing RH 32 X Getriebe 1 / Rohr

Motor Type Drehmoment Rotation	Motor Typ Gear Gang	HP 67 TS			
		1	2	3	4
Torque Drehmoment	kNm	32	21	16	10.5
Rotation Drehzahl	min⁻¹	22	35	44	70
p = 280 bar & Q = 170 l/min					

Gear box 2 / Inner rod RH 16 X Getriebe 2 / Innengestänge

Motor Type Drehmoment Rotation	Motor Typ Gear Gang	HP 67 TS			
		1	2	3	4
Torque Drehmoment	kNm	16.2	10.6	8.1	5.3
Rotation Drehzahl	min⁻¹	46	70	92	140
p = 280 bar & Q = 170 l/min					

Option percussion unit Option Schlagwerk

	Type Typ	50
Operating pressure Arbeitsdruck	bar	160 - 200
Oil capacity Ölmenge	l/min	70 - 90
Single blow energy Einzelschlagenergie	Nm	... 650
No. of blows Schlagfrequenz	min⁻¹	... 2300