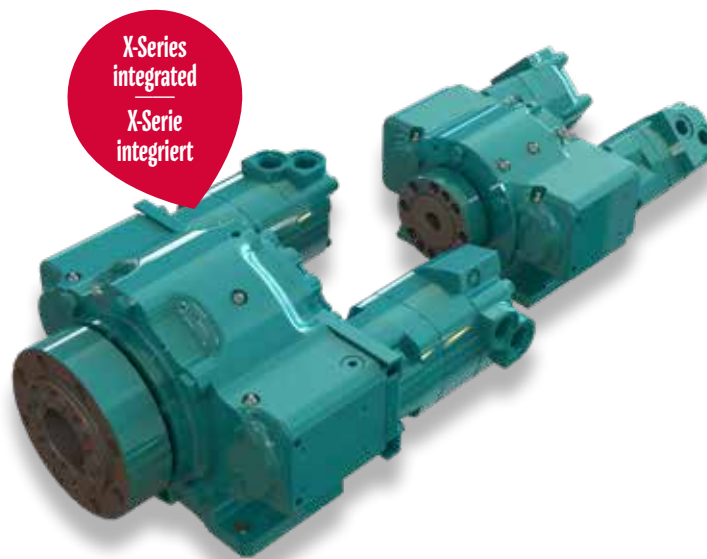


DH 4

Options Optionen

- > Hydraulic, electric or manual shifting
Hydraulische, elektrische oder manuelle Schaltung
- > Mounting plates
Montageplatten
- > Floating spindle
Floating Spindel
- > Percussion unit type 10
Schlagwerk Typ 10
- > Drilling accessories
Bohrzubehör



X-SERIES



VIBRATION HEADS



CORING HEADS



DOUBLE HEAD DRILLING SYSTEMS

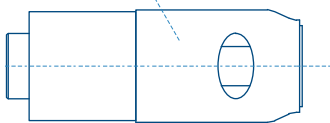


ROTARY HEADS FOR PILE RIGS

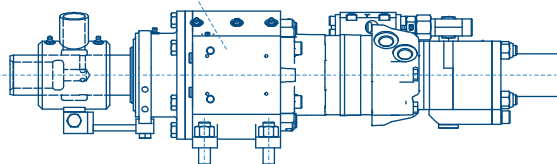


DRILLING ACCESSORIES

OPTION: OVERBURDEN DRILLING

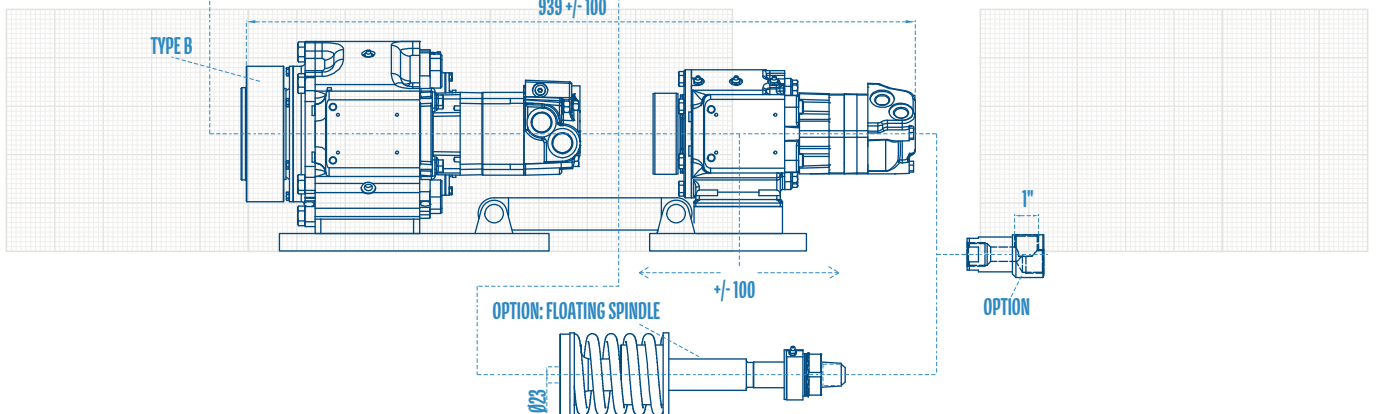


OPTION: PERCUSSION KIT



TYPE B

939 +/- 100



OPTION: FLOATING SPINDLE

+/- 100

OPTION

Technical Specifications are subject to modifications without prior notice and incurring responsibility for machines previously sold. The shown machines may have optional equipment. Technical data do not consider power losses. Error misprints reserved. / Technische Änderungen ohne Vorankündigung und Verpflichtung gegenüber früher gelieferten Geräten. Die abgebildeten Geräte können Sonderausstattungen haben. Technische Daten ohne Berücksichtigung des Wirkungsgrades. Irrtum und Druckfehler vorbehalten.



185 - 215 kg **Weight** Gewicht · 100 kN **Traction** Zugkraft

Gear box 1 / Casing RH 4 X Getriebe 1 / Rohr

Motor Type Motor Typ Gear Gang	103		105	
	1	2	1	2
Torque Drehmoment	3300	1650	5000	2500
Rotation Drehzahl	96	192	64	128
p = 200 bar & Q = 100 l/min				

Gear box 2 / Inner rod RH 200 / HD 1002 Getriebe 2 / Innengestänge

Motor Type Motor Typ Gear Gang	87		88	
	1	2	1	2
Torque Drehmoment	1740	860	2120	1060
Rotation Drehzahl	92	184	75	150
p = 200 bar & Q = 50 l/min				

Option percussion unit Option Schlagwerk

	Type Typ	10
Operating pressure Arbeitsdruck	bar	140 - 180
Oil capacity Ölmenge	l/min	25 - 40
Single blow energy Einzel Schlagenergie	Nm	... 180
No. of blows Schlagfrequenz	min ⁻¹	... 3000