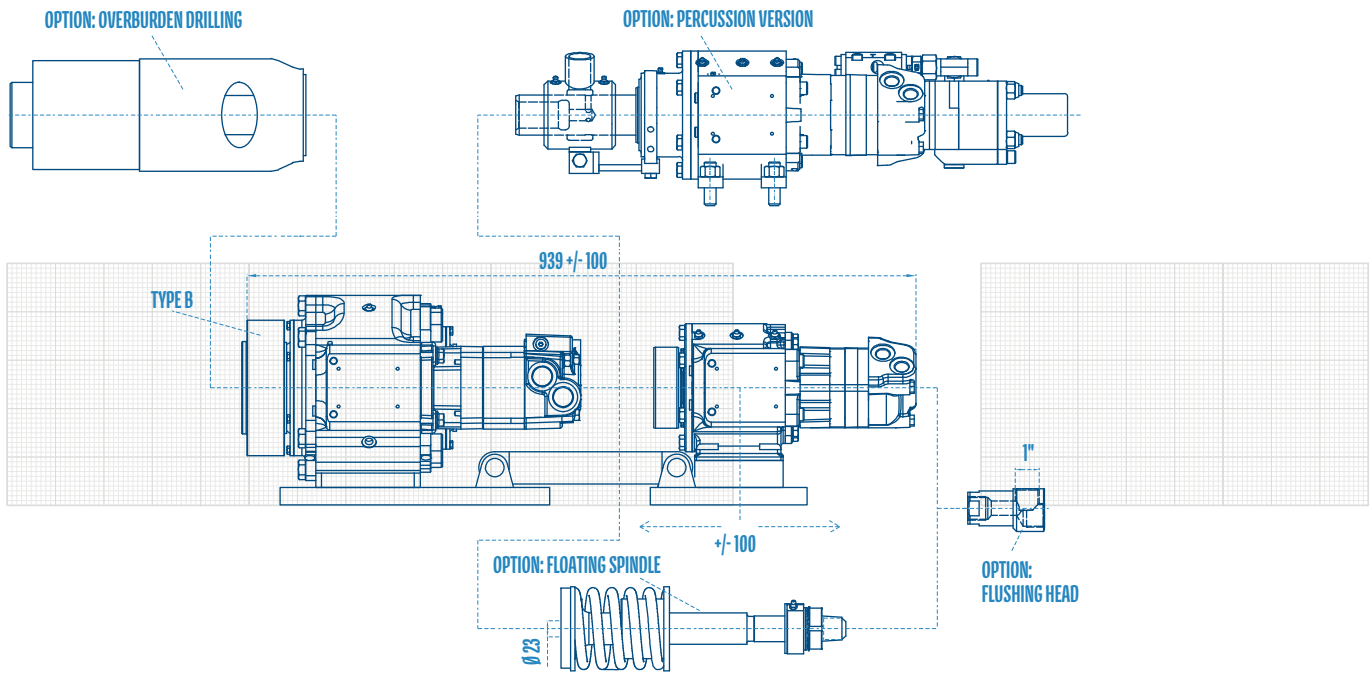
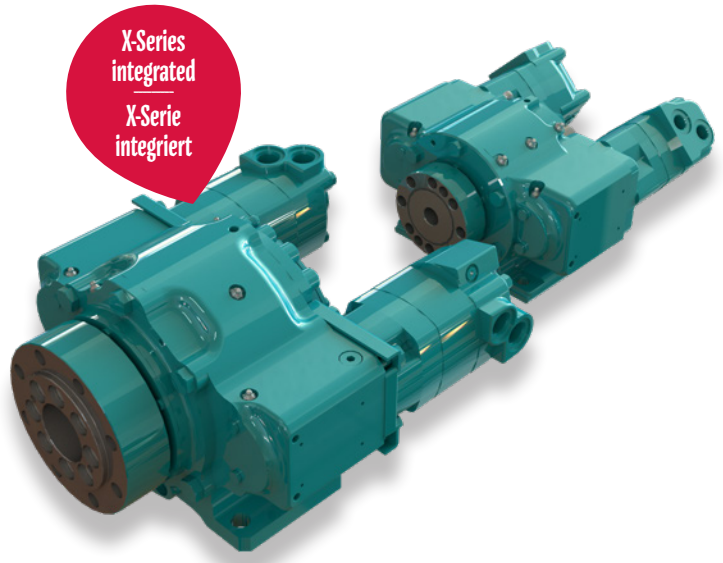


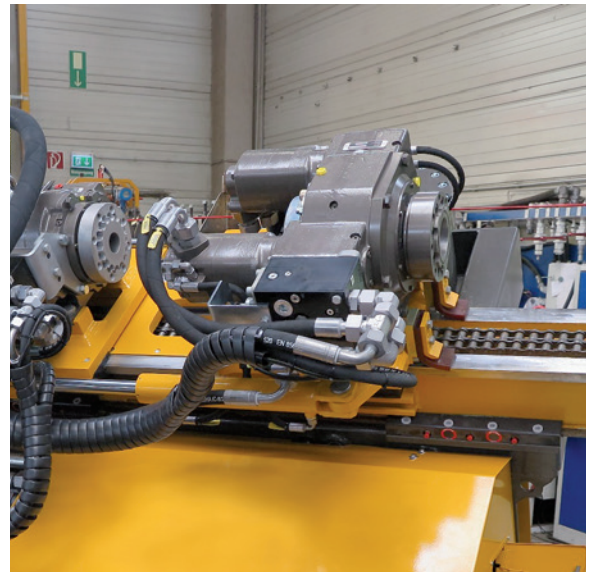
DH4

Options Optionen

- > Hydraulic, electric or manual shifting
Hydraulische, elektrische oder manuelle Schaltung
- > Mounting plates
Montageplatten
- > Floating spindle
Floating Spindel
- > Percussion unit type 10
Schlagwerk Typ 10
- > Drilling accessories
Bohrzubehör



Technical Specifications are subject to modifications without prior notice and incurring responsibility for machines previously sold. The shown machines may have optional equipment. Technical data do not consider power losses. Error misprints reserved. / Technische Änderungen ohne Vorankündigung und Verpflichtung gegenüber früher gelieferten Geräten. Die abgebildeten Geräte können Sonderausstattungen haben. Technische Daten ohne Berücksichtigung des Wirkungsgrades. Irrtum und Druckfehler vorbehalten.



185 – 215 kg **Weight** Gewicht · 100 kN **Traction** Zugkraft

Gear box 1 / Casing RH4X Getriebe 1 / Rohr

	Motor Type Motor Typ	103		105	
		1	2	1	2
Torque Drehmoment	Nm	3300	1650	5000	2500
Rotation Drehzahl	min⁻¹	96	192	64	128

p = 200 bar & Q = 100 l/min

Gear box 2 / Inner rod RH2X Getriebe 2 / Innengestänge

	Motor Type Motor Typ	87		88	
		1	2	1	2
Torque Drehmoment	Nm	1740	860	2120	1060
Rotation Drehzahl	min⁻¹	92	184	75	150

p = 200 bar & Q = 50 l/min

Option percussion unit Option Schlagwerk

	Type Typ	10
Operating pressure Arbeitsdruck	bar	140 - 180
Oil capacity Ölmenge	l/min	25 - 40
Single blow energy Einzelschlagenergie	Nm	... 180
No. of blows Schlagfrequenz	min⁻¹	... 3000