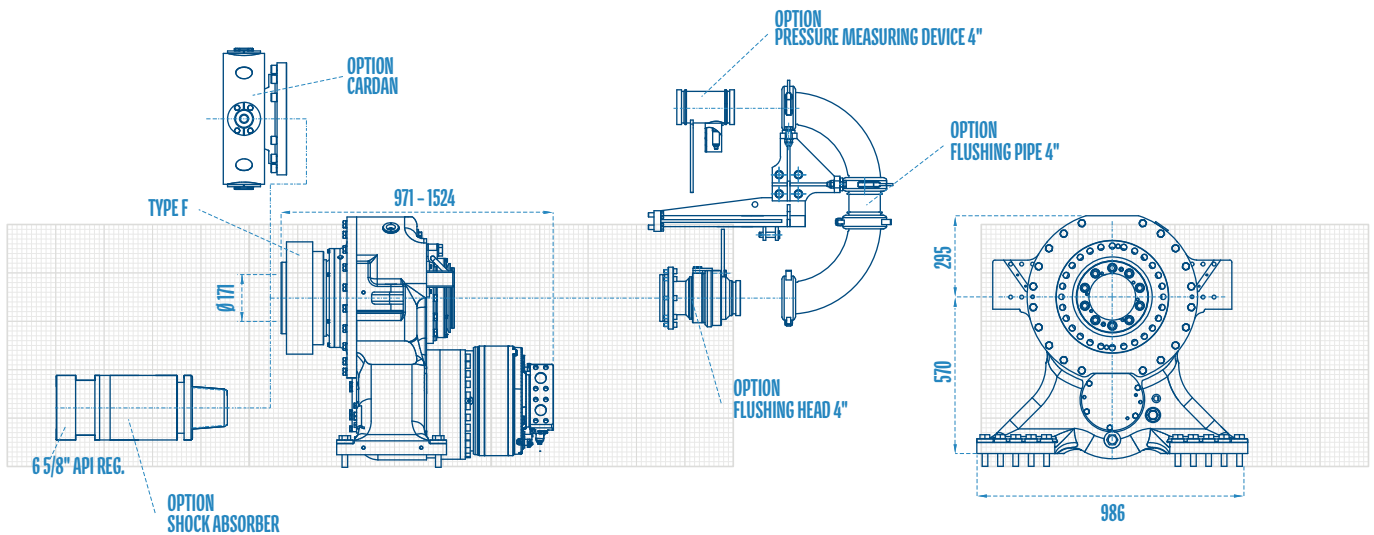
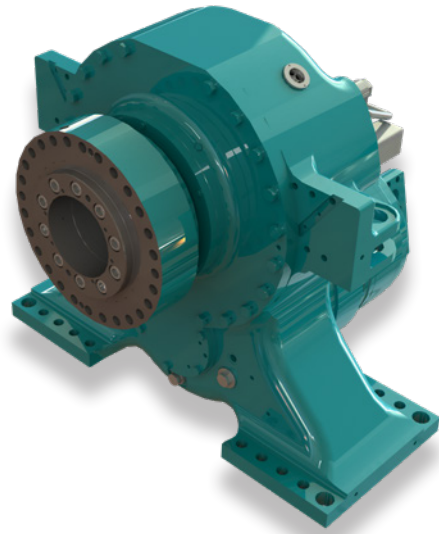


RHP7

Options Optionen

- > Hydraulic or electric shifting
Hydraulische oder elektrische
Schaltung
- > Mounting plates
Montageplatten
- > Flushing heads 4" & 5"
Spülköpfe 4" & 5"
- > Pressure measuring device
Druckmesseinrichtung
- > Cardanic joint
Kardan Gelenk
- > Shock Absorber



Technical Specifications are subject to modifications without prior notice and incurring responsibility for machines previously sold. The shown machines may have optional equipment. Technical data do not consider power losses. Error misprints reserved. / Technische Änderungen ohne Vorankündigung und Verpflichtung gegenüber früher gelieferten Geräten. Die abgebildeten Geräte können Sonderausstattungen haben. Technische Daten ohne Berücksichtigung des Wirkungsgrades. Irrtum und Druckfehler vorbehalten.

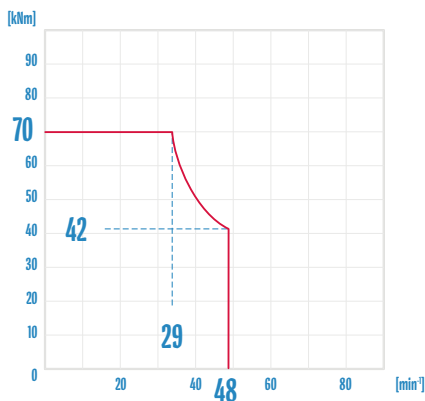


1200 – 1425 kg **Weight** Gewicht · 350 kN **Traction** Zugkraft

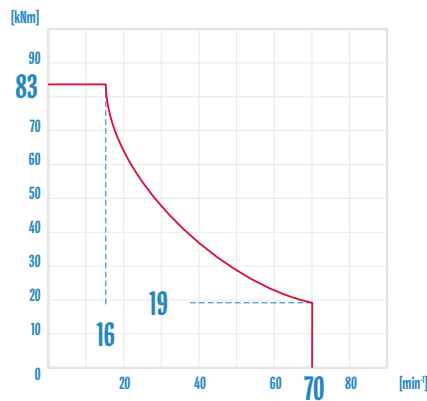
Rotary mechanism RHP7 Drehantrieb

1 x type 160

1 x type S

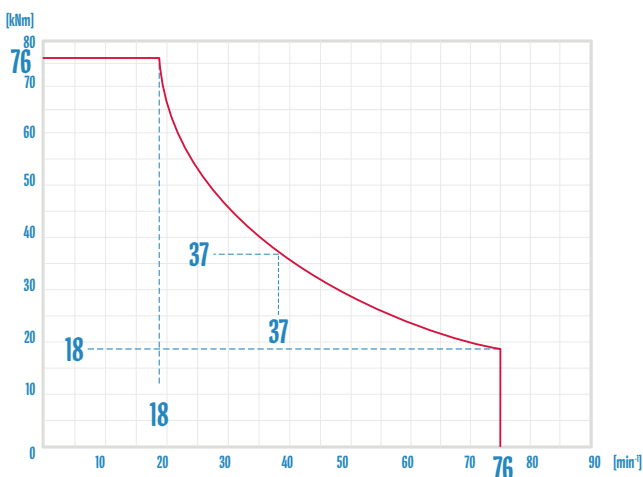


p = 320 bar & Q = 400 l/min



p = 320 bar & Q = 270 l/min

1 x type 160 VGS



p = 320 bar & Q = 270 l/min

Drive shafts Abtriebswellen

- > Flange connection
Flanschverbindung
- > API 8 5/8" Reg Box

Other connections on request
Weitere Verbindungen auf Anfrage