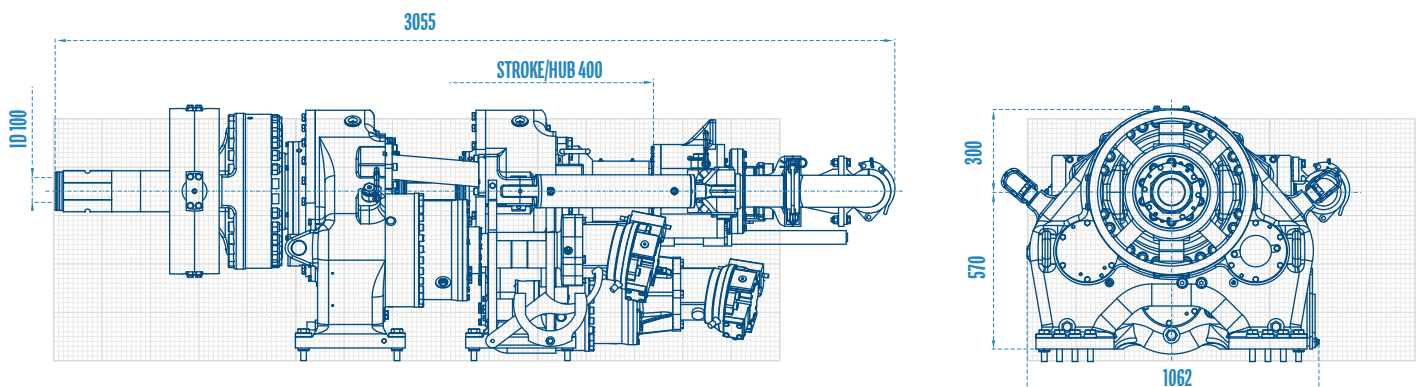


# VDW 1407

## Options Optionen

- > Hydraulic or electric shifting  
Hydraulische oder elektrische  
Schaltung
- > Mounting plates  
Montageplatten
- > Cardanic joint  
Kardan Gelenk
- > Path measurement for relative  
adjustment  
Wegmessung für  
Relativverschiebung
- > Speed sensor



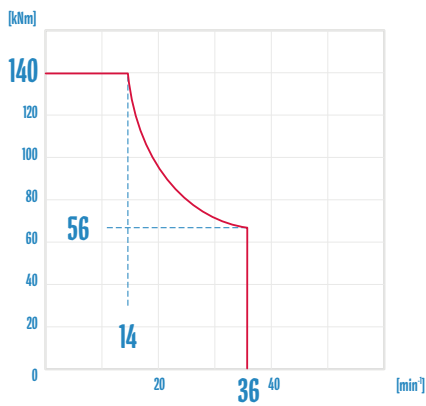
Technical Specifications are subject to modifications without prior notice and incurring responsibility for machines previously sold. The shown machines may have optional equipment. Technical data do not consider power losses. Error misprints reserved. / Technische Änderungen ohne Vorankündigung und Verpflichtung gegenüber früher gelieferten Geräten. Die abgebildeten Geräte können Sonderausstattungen haben. Technische Daten ohne Berücksichtigung des Wirkungsgrades. Irrtum und Druckfehler vorbehalten.



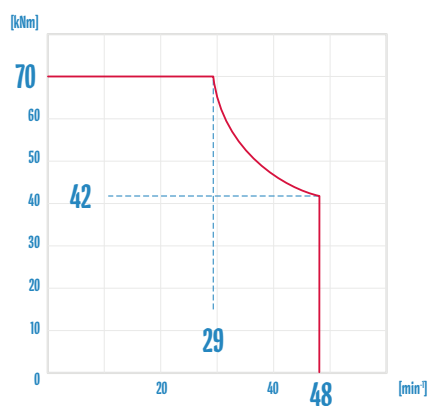
3950 kg **Weight** Gewicht 500 kN **Traction** Zugkraft

**Gear box 1 / Casing VDW 1407**  
**Getriebe 1 / Rohr**

**Gear box 2 / Auger VDW 1407**  
**Getriebe 2 / Schnecke**



p = 320 bar & Q = 400 l/min



p = 320 bar & Q = 400 l/min