

## RHP 14

### Options Optionen

- > Hydraulic or electric shifting  
Hydraulische oder elektrische  
Schaltung
- > Mounting plates  
Montageplatten
- > Flushing heads 4" & 5"  
Spülköpfe 4" & 5"
- > Pressure measuring device  
Druckmesseinrichtung
- > Cardanic joint  
Kardan Gelenk
- > Shock absorber
- > Speed sensor



X-SERIES



VIBRATION HEADS



CORING HEADS



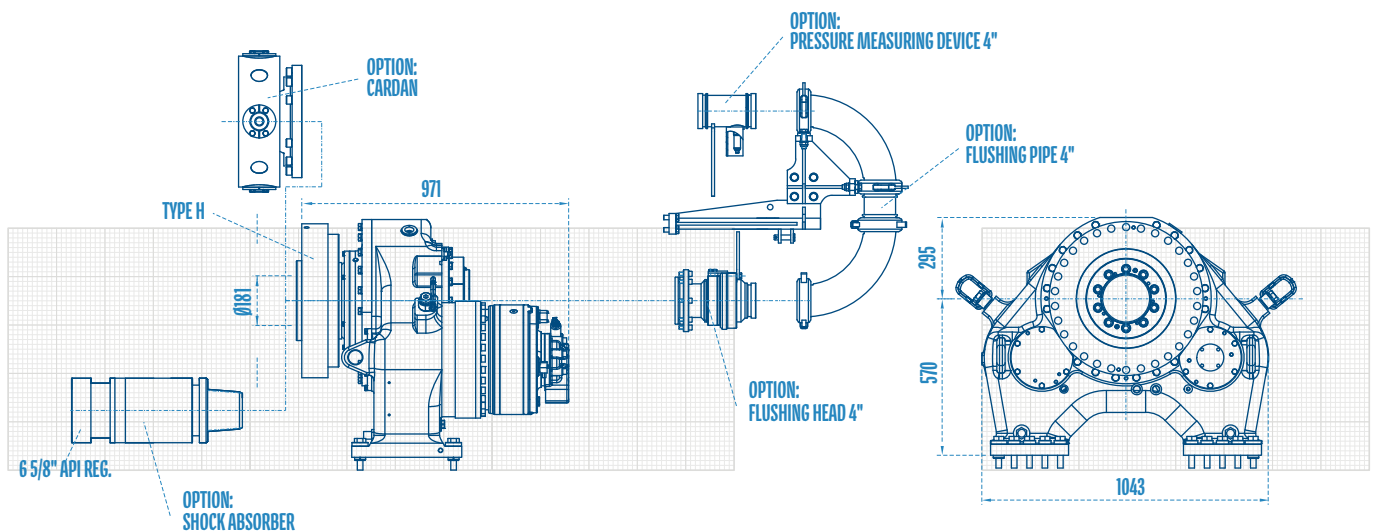
DOUBLE HEAD  
DRILLING SYSTEMS



ROTARY HEADS  
FOR PILE RIGS



DRILLING  
ACCESSORIES



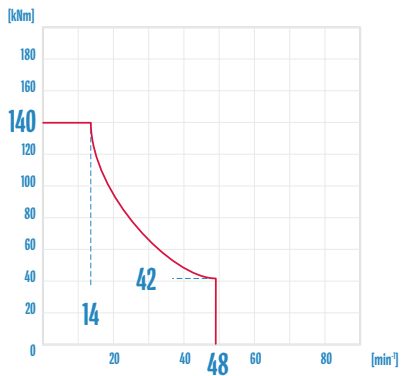
Technical Specifications are subject to modifications without prior notice and incurring responsibility for machines previously sold. The shown machines may have optional equipment. Technical data do not consider power losses. Error misprints reserved. / Technische Änderungen ohne Vorankündigung und Verpflichtung gegenüber früher gelieferten Geräten. Die abgebildeten Geräte können Sonderausstattungen haben. Technische Daten ohne Berücksichtigung des Wirkungsgrades. Irrtum und Druckfehler vorbehalten.



1550 kg **Weight** Gewicht  
350 kN **Traction** Zugkraft

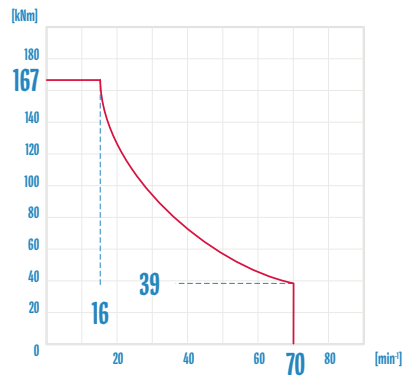
## Rotary mechanism RHP 14 Drehantrieb

2 x type 160



p = 320 bar & Q = 400 l/min

2 x type S



p = 320 bar & Q = 540 l/min

## Drive shafts Abtriebswellen

- > Flange connection  
Flanschverbindung
- > API 8 5/8" Reg Box

Other connections on request  
Weitere Verbindungen auf Anfrage