

## RHP 15

### Options Optionen

- > Hydraulic or electric shifting  
Hydraulische oder elektrische Schaltung
- > Mounting plates  
Montageplatten
- > Flushing heads 4" & 5"  
Spülköpfe 4" & 5"
- > Pressure measuring device  
Druckmesseinrichtung
- > Cardanic joint  
Kardan Gelenk
- > Shock absorber
- > Speed sensor



X-SERIES



VIBRATION HEADS



CORING HEADS



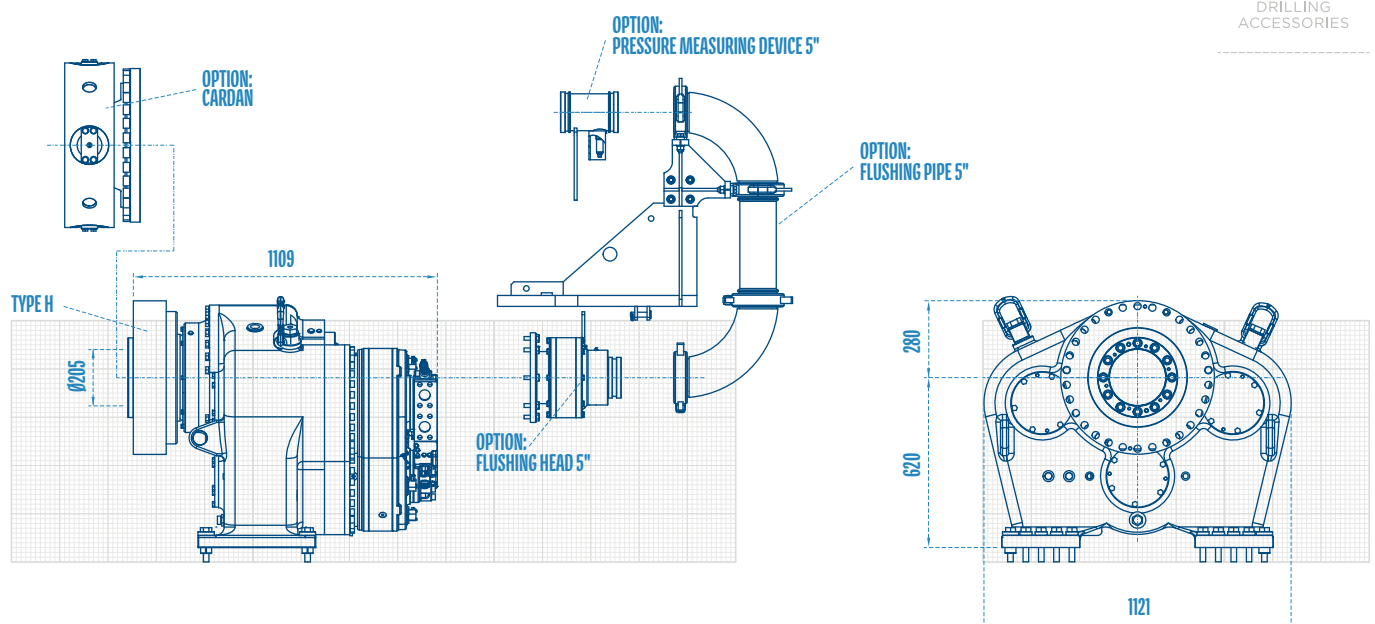
DOUBLE HEAD DRILLING SYSTEMS



ROTARY HEADS FOR PILE RIGS



DRILLING ACCESSORIES



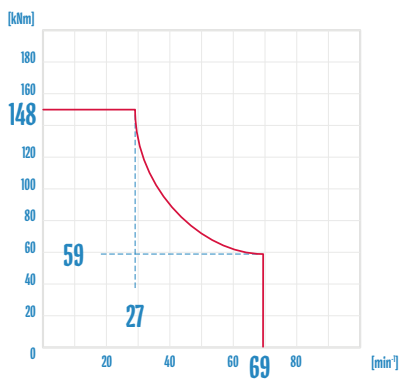
Technical Specifications are subject to modifications without prior notice and incurring responsibility for machines previously sold. The shown machines may have optional equipment. Technical data do not consider power losses. Error misprints reserved. / Technische Änderungen ohne Vorankündigung und Verpflichtung gegenüber früher gelieferten Geräten. Die abgebildeten Geräte können Sonderausstattungen haben. Technische Daten ohne Berücksichtigung des Wirkungsgrades. Irrtum und Druckfehler vorbehalten.



2250 kg **Weight** Gewicht  
500 kN **Traction** Zugkraft

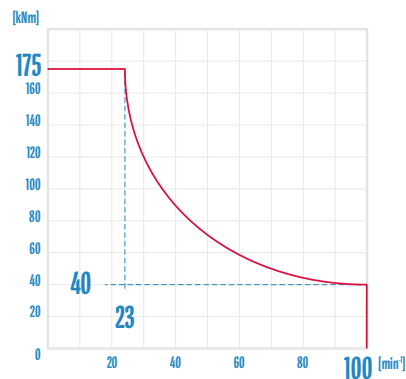
### Rotary mechanism RHP 15 Drehantrieb

3 x type 160



p = 320 bar & Q = 800 l/min

3 x type S



p = 320 bar & Q = 800 l/min

### Drive shafts Abtriebswellen

> Flange connection  
Flanschverbindung

Other connections on request  
Weitere Verbindungen auf Anfrage