

RHP 20

Options Optionen

- > Hydraulic or electric shifting
Hydraulische oder elektrische
Schaltung
- > Mounting plates
Montageplatten
- > Flushing heads 4" & 5"
Spülköpfe 4" & 5"
- > Pressure measuring device
Druckmesseinrichtung
- > Cardanic joint
Kardan Gelenk
- > Shock absorber
- > Speed sensor

Available
in DTH version
Als DTH Version
verfügbar



X-SERIES



VIBRATION HEADS



CORING HEADS



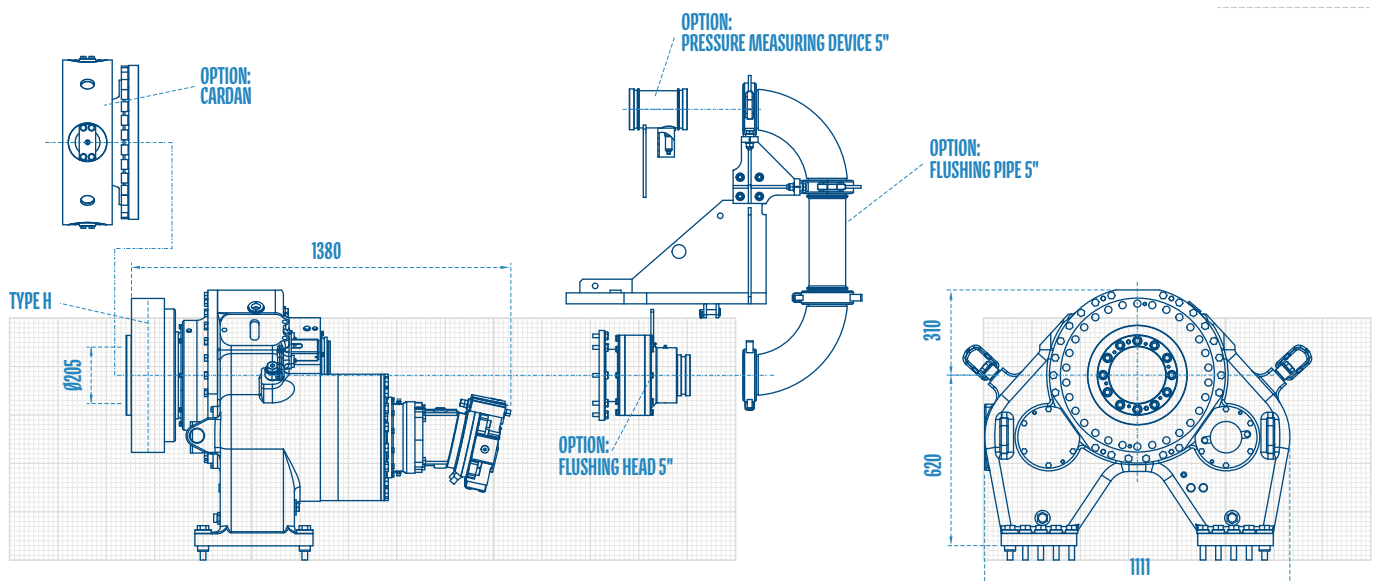
DOUBLE HEAD
DRILLING SYSTEMS



ROTARY HEADS
FOR PILE RIGS



DRILLING
ACCESSORIES



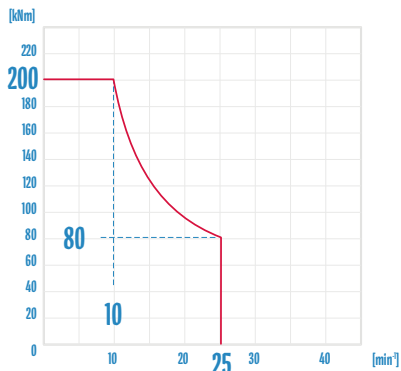
Technical Specifications are subject to modifications without prior notice and incurring responsibility for machines previously sold. The shown machines may have optional equipment. Technical data do not consider power losses. Error misprints reserved. / Technische Änderungen ohne Vorankündigung und Verpflichtung gegenüber früher gelieferten Geräten. Die abgebildeten Geräte können Sonderausstattungen haben. Technische Daten ohne Berücksichtigung des Wirkungsgrades. Irrtum und Druckfehler vorbehalten.



2300 kg **Weight** Gewicht
500 kN **Traction** Zugkraft

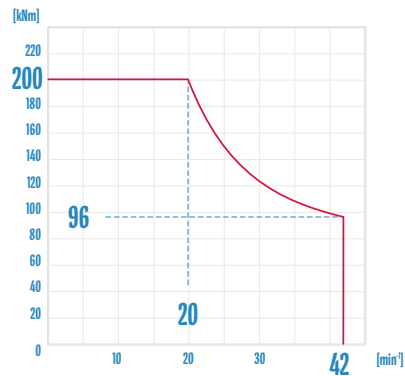
Rotary mechanism RHP 20 Drehantrieb

2 x type 200



p = 320 bar & Q = 400 l/min

2 x type 200



p = 320 bar & Q = 800 l/min

Drive shafts Abtriebswellen

> Flange connection
Flanschverbindung

Other connections on request
Weitere Verbindungen auf Anfrage