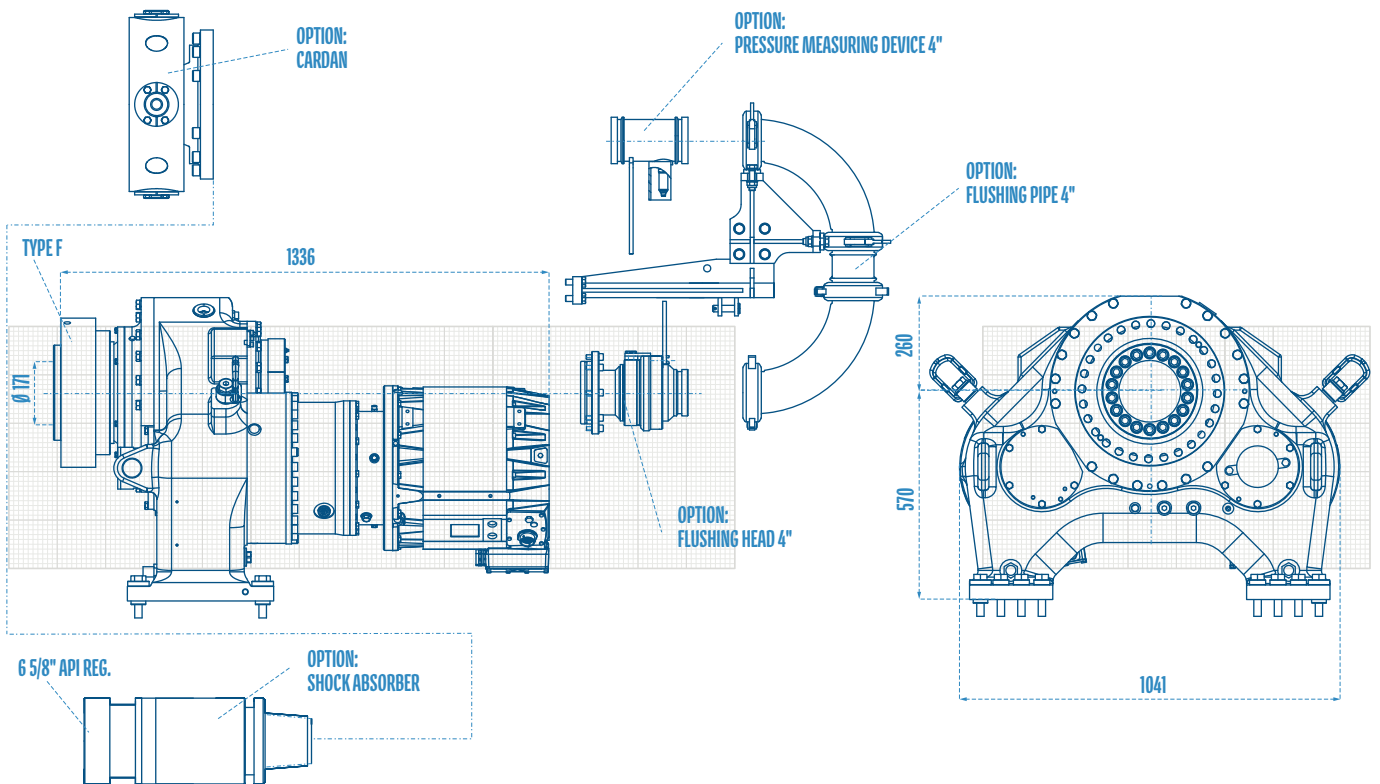
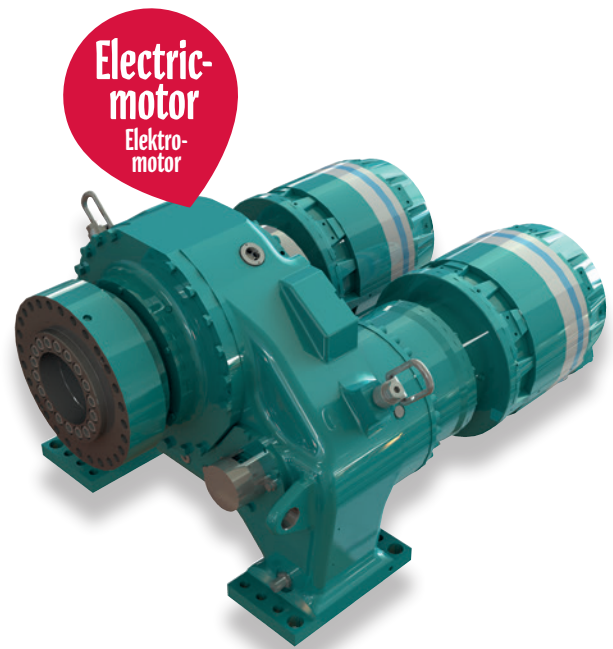


# RHP10E

## Options Optionen

- > Mounting plates  
Montageplatten
- > Flushing heads 4" & 5"  
Spülköpfe 4" & 5"
- > Pressure measuring device  
Druckmesseinrichtung
- > Cardanic joint  
Kardan Gelenk
- > Shock absorber
- > Speed sensor

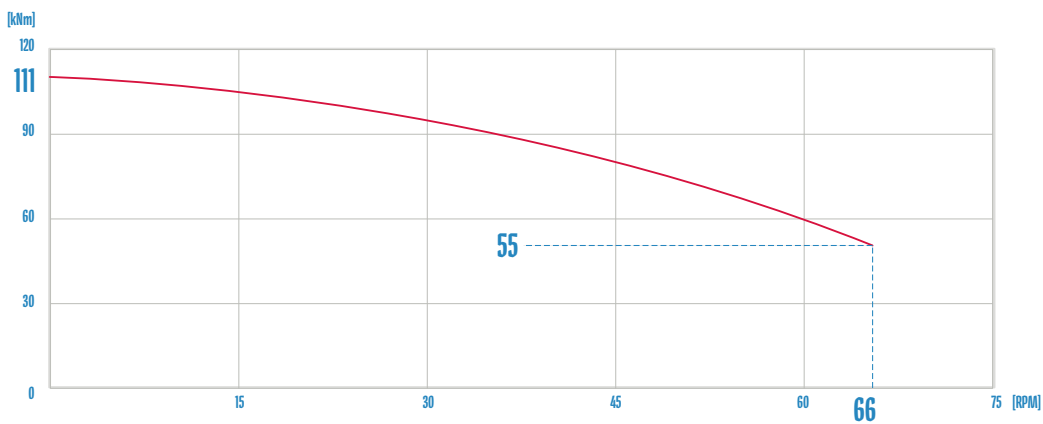


Technical Specifications are subject to modifications without prior notice and incurring responsibility for machines previously sold. The shown machines may have optional equipment. Technical data do not consider power losses. Error misprints reserved. / Technische Änderungen ohne Vorankündigung und Verpflichtung gegenüber früher gelieferten Geräten. Die abgebildeten Geräte können Sonderausstattungen haben. Technische Daten ohne Berücksichtigung des Wirkungsgrades. Irrtum und Druckfehler vorbehalten.



1720 kg **Weight** Gewicht · 350 kN **Traction** Zugkraft

### Rotary mechanism RHP10E Drehantrieb



### Alternative variants Alternative Varianten

RHP5E  
RHP7E  
RHP14E

**56 kNm\***  
**77 kNm\***  
**155 kNm\***

\* max. possible torque

### Drive shafts Abtriebswellen

- > Flange connection  
Flanschverbindung
- > API 8 5/8" Reg Box

Other connections on request  
Weitere Verbindungen auf Anfrage