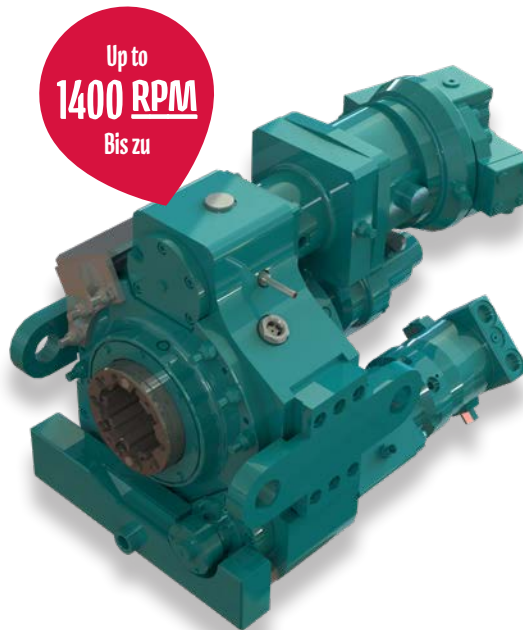


CH 1700

Options Optionen

- > Hydraulic or electric shifting
Hydraulische oder elektrische
Schaltung
- > Mounting plates
Montageplatten
- > Flushing head 1 1/2"
Spülkopf 1 1/2"
- > Floating spindle
Floating Spindel
- > Speed sensor
Drehzahlmessung



X-SERIES



VIBRATION HEADS



CORING HEADS



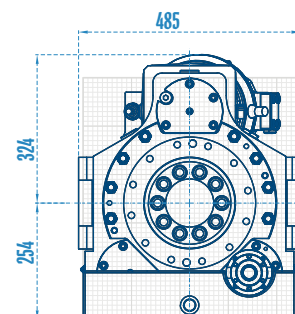
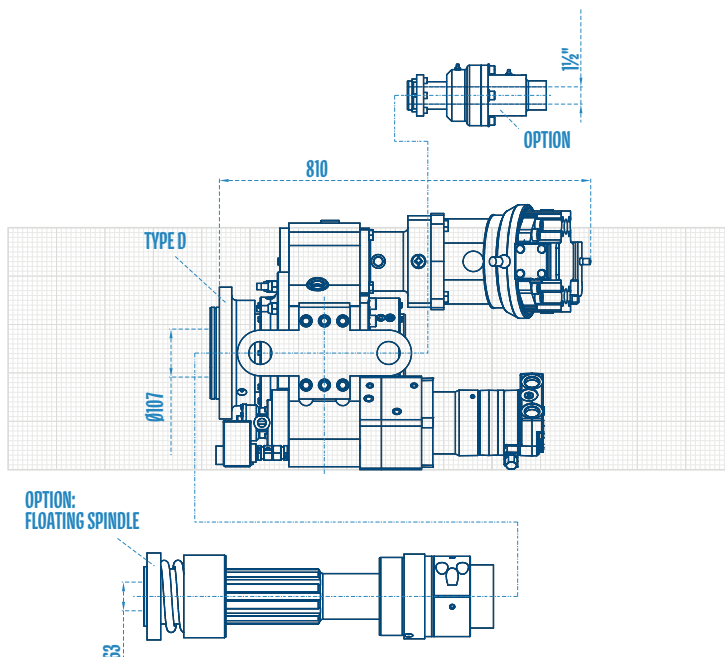
DOUBLE HEAD
DRILLING SYSTEMS



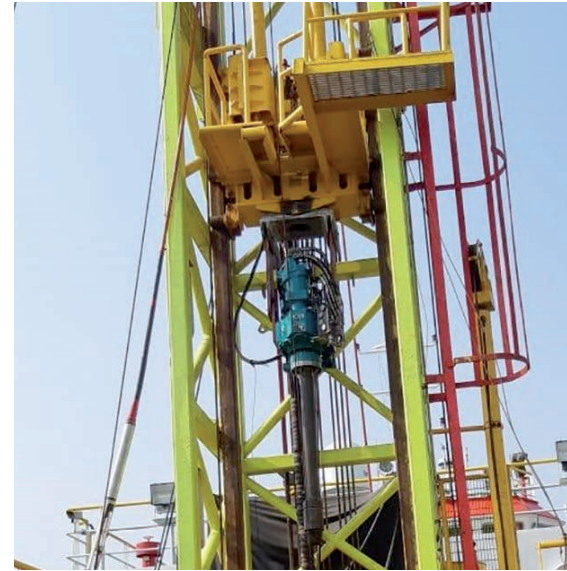
ROTARY HEADS
FOR PILE RIGS



DRILLING
ACCESSORIES



Technical Specifications are subject to modifications without prior notice and incurring responsibility for machines previously sold. The shown machines may have optional equipment. Technical data do not consider power losses. Error misprints reserved. / Technische Änderungen ohne Vorankündigung und Verpflichtung gegenüber früher gelieferten Geräten. Die abgebildeten Geräte können Sonderausstattungen haben. Technische Daten ohne Berücksichtigung des Wirkungsgrades. Irrtum und Druckfehler vorbehalten.

500 kg **Weight** Gewicht

Rotary mechanism CH 1700 Drehantrieb

Motor Type Gear Gang	107 & 2 x HP 34				107 & 2 x HP 48				107 & 2 x HP 67			
	1	2	3	4	1	2	3	4	1	2	3	4
Torque Drehmoment	9.3	5.9	1.26	0.58	12.5	8.1	1.26	0.58	17.2	11.2	1.26	0.58
Rotation Drehzahl	81	127	600	1300	60	93	600	1300	44	68	600	1300
p = 280 bar & Q = 170 l/min												
Motor Type Gear Gang	160 & 2 x HP 34				160 & 2 x HP 48				160 & 2 x HP 67			
	1	2	3	4	1	2	3	4	1	2	3	4
Torque Drehmoment	10	6.5	1.9	1.08	13.2	8.6	1.88	1.08	17.8	11.7	1.88	1.08
Rotation Drehzahl	152	234	805	1400	115	176	805	1400	85	129	805	1400
p = 280 bar & Q = 340 l/min												

Drive shafts Abtriebswellen

- > Flange connection
Flanschverbindung

Other connections on request
Weitere Verbindungen auf Anfrage