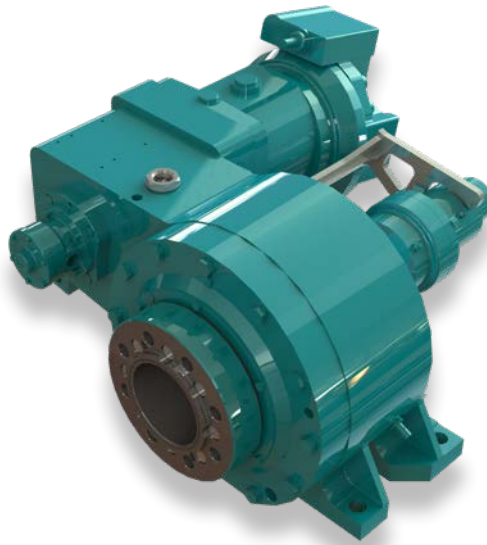


## CH 400

### Options Optionen

- > Hydraulic or electric shifting  
Hydraulische oder elektrische  
Schaltung
- > Mounting plates  
Montageplatten
- > Flushing head 1 1/2"  
Spülkopf 1 1/2"
- > Hydraulic chuck  
Spannkopf
- > Speed sensor  
Drehzahlmessung



X-SERIES



VIBRATION HEADS



CORING HEADS



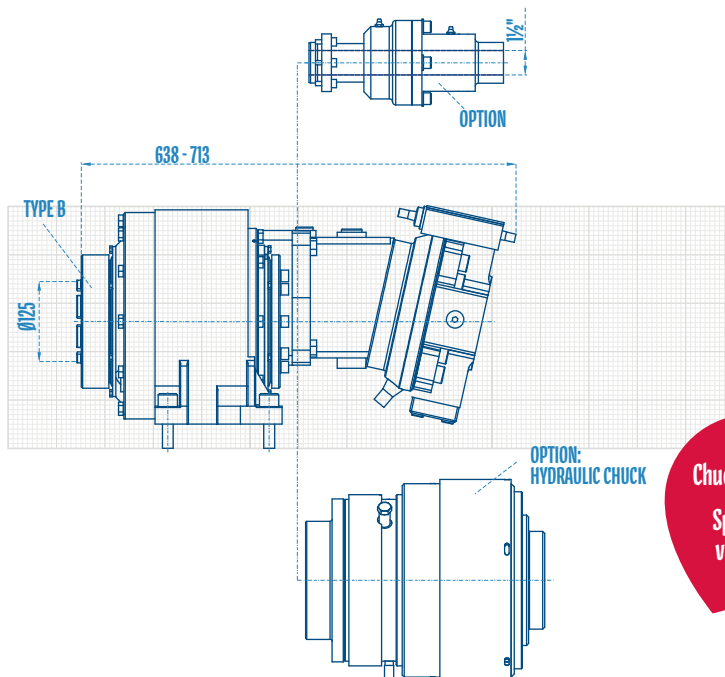
DOUBLE HEAD  
DRILLING SYSTEMS



ROTARY HEADS  
FOR PILE RIGS



DRILLING  
ACCESSORIES



Chuck available  
Spannkopf  
verfügbar

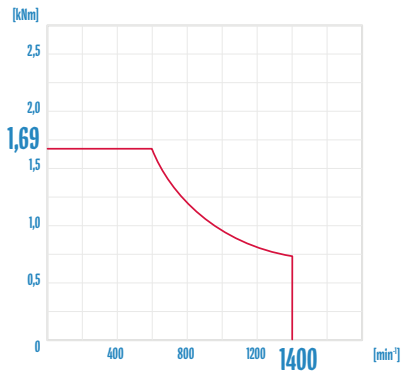
Technical Specifications are subject to modifications without prior notice and incurring responsibility for machines previously sold. The shown machines may have optional equipment. Technical data do not consider power losses. Error misprints reserved. / Technische Änderungen ohne Vorankündigung und Verpflichtung gegenüber früher gelieferten Geräten. Die abgebildeten Geräte können Sonderausstattungen haben. Technische Daten ohne Berücksichtigung des Wirkungsgrades. Irrtum und Druckfehler vorbehalten.



230 - 280 kg **Weight** Gewicht

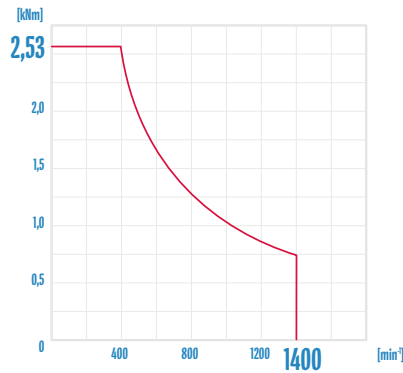
### Rotary mechanism CH 400 Drehantrieb

type 107



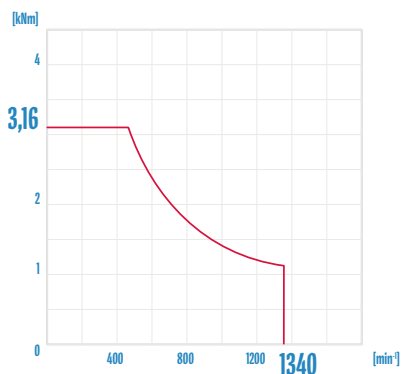
p = 320 bar & Q = 200 l/min

type 160



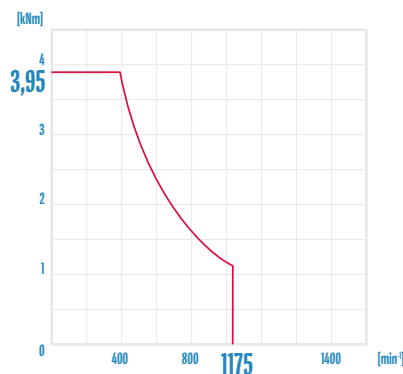
p = 320 bar & Q = 200 l/min

type 200



p = 320 bar & Q = 300 l/min

type 250



p = 320 bar & Q = 300 l/min

### Drive shafts Abtriebswellen

- > Flange connection  
Flanschverbindung

Other connections on request  
Weitere Verbindungen auf Anfrage