

CH 400

Options Optionen

- > Hydraulic or electric shifting
Hydraulische oder elektrische
Schaltung
- > Mounting plates
Montageplatten
- > Flushing head 1 1/2"
Spülkopf 1 1/2"
- > Hydraulic chuck
Spannkopf
- > Speed sensor
Drehzahlmessung



X-SERIES



VIBRATION HEADS



CORING HEADS



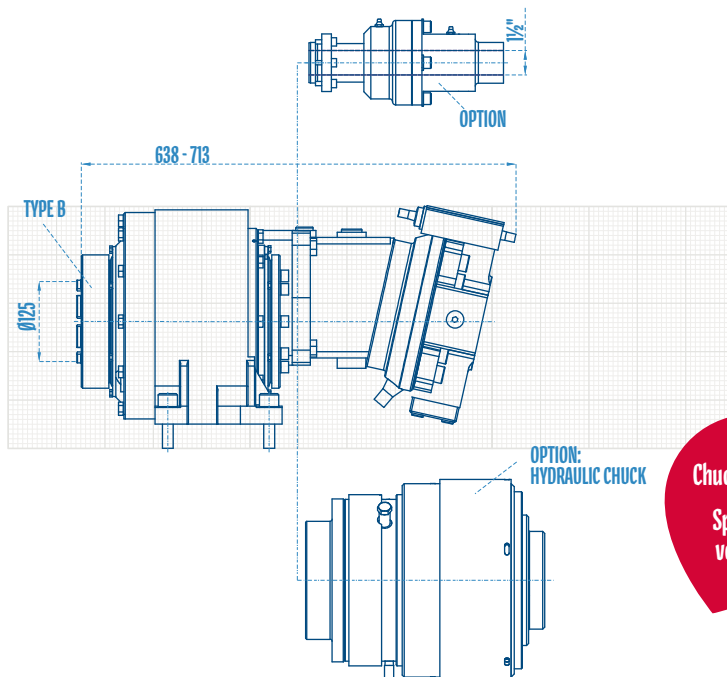
DOUBLE HEAD
DRILLING SYSTEMS



ROTARY HEADS
FOR PILE RIGS



DRILLING
ACCESSORIES



Chuck available
Spannkopf
verfügbar

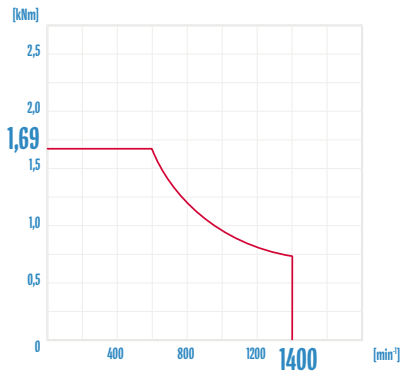
Technical Specifications are subject to modifications without prior notice and incurring responsibility for machines previously sold. The shown machines may have optional equipment. Technical data do not consider power losses. Error misprints reserved. / Technische Änderungen ohne Vorankündigung und Verpflichtung gegenüber früher gelieferten Geräten. Die abgebildeten Geräte können Sonderausstattungen haben. Technische Daten ohne Berücksichtigung des Wirkungsgrades. Irrtum und Druckfehler vorbehalten.



230 - 280 kg **Weight** Gewicht

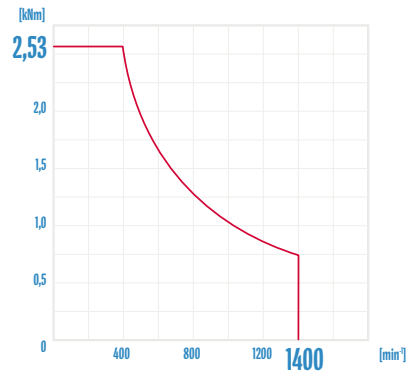
Rotary mechanism CH 400 Drehantrieb

type 107



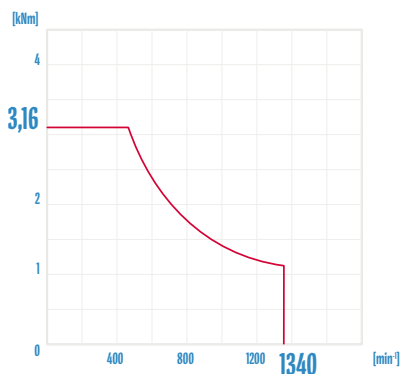
p = 320 bar & Q = 200 l/min

type 160



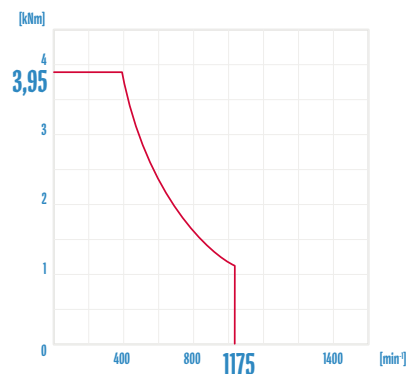
p = 320 bar & Q = 200 l/min

type 200



p = 320 bar & Q = 300 l/min

type 250



p = 320 bar & Q = 300 l/min

Drive shafts Abtriebswellen

> Flange connection
Flanschverbindung

Other connections on request
Weitere Verbindungen auf Anfrage

EURODRILL

EURODRILL GMBH
INDUSTRIESTR. 5 · 57489 DROLSHAGEN · GERMANY
+49 2763 21228-0 · TELEFAX +49 2763 21228-22
INFO@EURODRILL.DE · EURODRILL.DE

