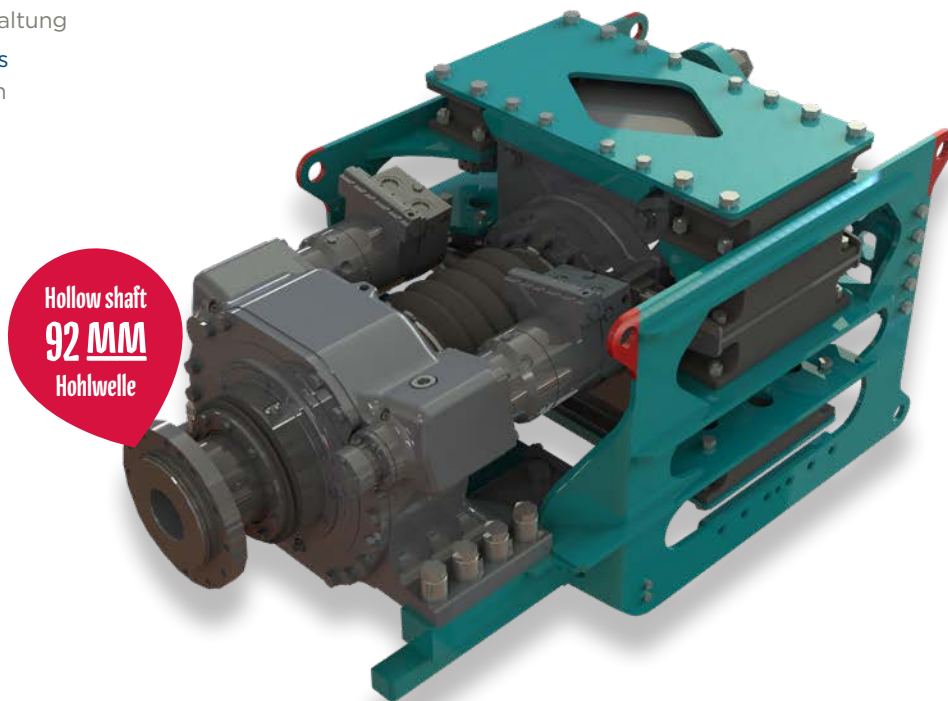


## RHV 32

### Options Optionen

- > Hydraulic or electric shifting  
Hydraulische oder elektrische Schaltung
- > Mounting plates  
Montageplatten
- > Flushing head  
Spülkopf



Hollow shaft  
**92 MM**  
Hohlwelle



X-SERIES



VIBRATION HEADS



CORING HEADS



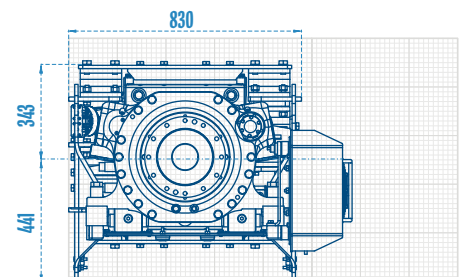
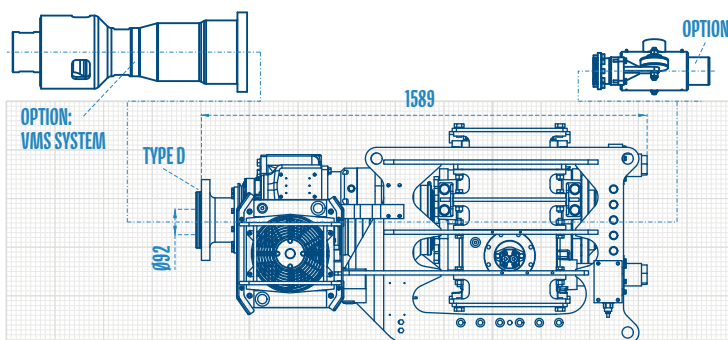
DOUBLE HEAD  
DRILLING SYSTEMS



ROTARY HEADS  
FOR PILE RIGS



DRILLING  
ACCESSORIES



Technical Specifications are subject to modifications without prior notice and incurring responsibility for machines previously sold. The shown machines may have optional equipment. Technical data do not consider power losses. Error misprints reserved. / Technische Änderungen ohne Vorankündigung und Verpflichtung gegenüber früher gelieferten Geräten. Die abgebildeten Geräte können Sonderausstattungen haben. Technische Daten ohne Berücksichtigung des Wirkungsgrades. Irrtum und Druckfehler vorbehalten.



1330 kg **Weight** Gewicht · 160 kN **Traction** Zugkraft

## Rotary mechanism RHV 32 Drehantrieb

Motor Type Motor Typ Gear Gang	HP 48				HP 67				
	1	2	3	4	1	2	3	4	
<b>Torque</b> Drehmoment <b>Rotation</b> Drehzahl	<b>kNm</b>	<b>22.8</b>	<b>15</b>	<b>11.4</b>	<b>7.5</b>	<b>32</b>	<b>21</b>	<b>16</b>	<b>10.5</b>
	<b>min<sup>-1</sup></b>	<b>33</b>	<b>50</b>	<b>66</b>	<b>100</b>	<b>22</b>	<b>35</b>	<b>44</b>	<b>70</b>

p = 280 bar & Q = 170 l/min

## Vibrator Vibrator

<b>Frequency</b> Frequenz	<b>Hz</b>	<b>60</b>
<b>Centrifugal force</b> Fliehkraft	<b>kN</b>	<b>160</b>

p = 200 bar & Q = 120 l/min

## Drive shafts Abtriebswellen

- > Flange connection  
Flanschverbindung

Other connections on request  
Weitere Verbindungen auf Anfrage

## VMS System VMS system

With the VMS system patented by Eurodrill the inner rod of an overburden equipment can be separated in axial direction at the vibration - rotary head type RHV 32. Consequently the full vibration energy will be transmitted to the casing only, so a down-the-hole-hammer can be operated simultaneously.

Durch das von Eurodrill patentierte VMS System kann am Vibrations - Drehantrieb Typ RHV 32 das Innengestänge einer Überlagerungs-ausrüstung in axialer Richtung entkoppelt werden. Somit wird die gesamte Vibrationsenergie ausschließlich auf das Außenrohr übertragen um gleichzeitig am Innengestänge einen Imlochhammer betreiben zu können.

