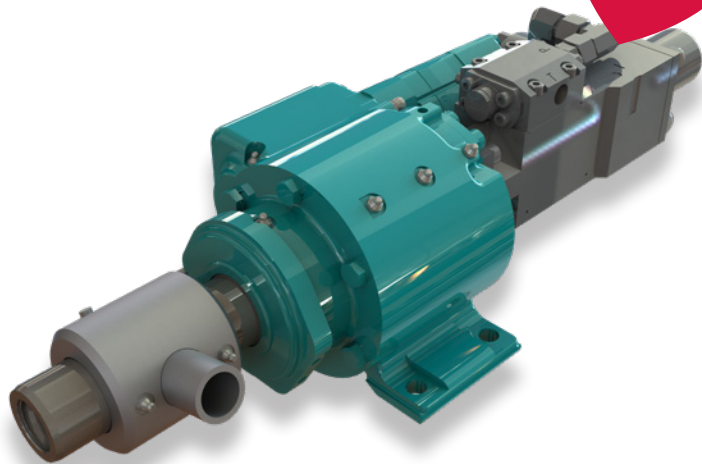


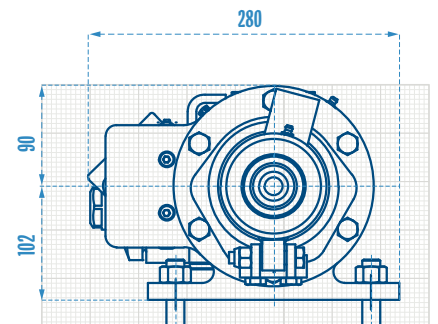
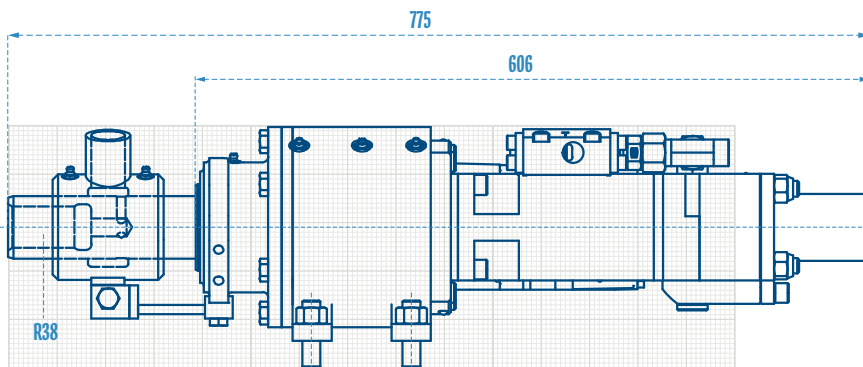
RH 1 X

Options Optionen

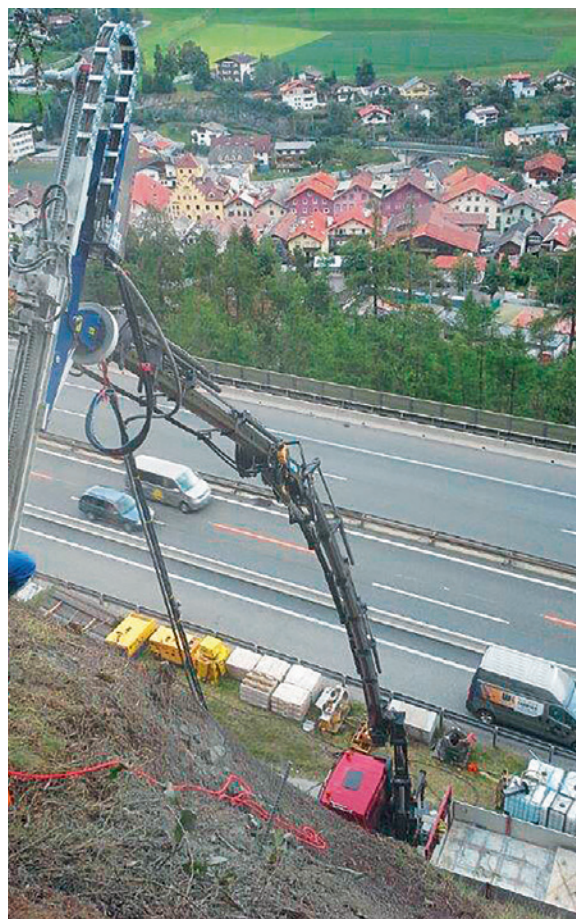
- > Mounting plates
Montageplatten
- > High frequency percussion
Hochfrequentes Schlagwerk
- > Rotation Version
Drehende Version
- > Weight reduced version
Gewichtsreduzierte Version



available - verfügbar
Percussion frequency
4.000 min⁻¹
Schlagfrequenz



Technical Specifications are subject to modifications without prior notice and incurring responsibility for machines previously sold. The shown machines may have optional equipment. Technical data do not consider power losses. Error misprints reserved. / Technische Änderungen ohne Vorankündigung und Verpflichtung gegenüber früher gelieferten Geräten. Die abgebildeten Geräte können Sonderausstattungen haben. Technische Daten ohne Berücksichtigung des Wirkungsgrades. Irrtum und Druckfehler vorbehalten.



80 kg **Weight** Gewicht · 35 kN **Traction** Zugkraft

Standard motors Standard Motoren

Rotary mechanism RH 1 X Drehantrieb

Motor Type Motor Typ	85	87	88
Gear Gang	1	1	1
Torque Drehmoment	540	860	1060
Rotation Drehzahl	292	184	150

p = 200 bar & Q = 50 l/min

Percussion unit Schlagwerk

	Type Typ	STANDARD	HIGH FREQUENCY
Operating pressure Arbeitsdruck	bar	140 - 180	140 - 180
Oil capacity Ölmenge	l/min	25 - 40	45 - 55
Single blow energy Einzelschlagenergie	Nm	... 180	... 180
No. of blows Schlagfrequenz	min ⁻¹	... 3000	... 4000

Shank adapters Einsteckenden

- > R44 LH / RH & IB30, IB40 & IB52
- > R32, R38, T38 & T45

Other shank adapters on request
Weitere Einsteckenden auf Anfrage