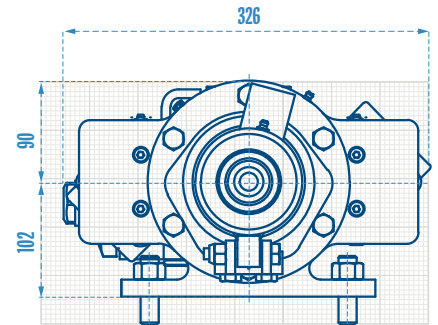
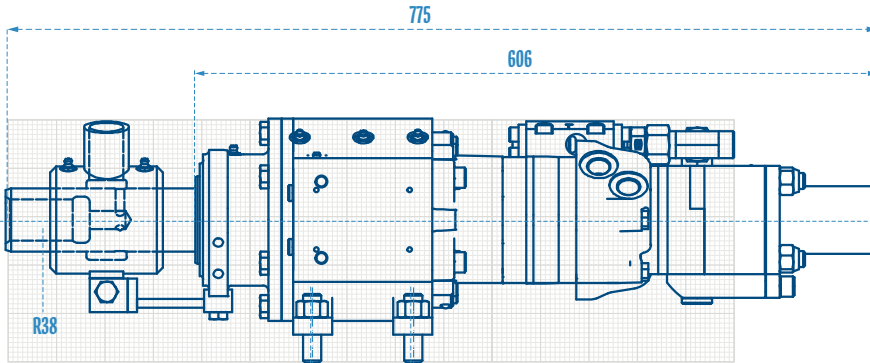


# RH 2 X

## Options Optionen

- > Hydraulic, electric or manual shifting  
Hydraulische, elektrische oder manuelle Schaltung
- > Mounting plates  
Montageplatten
- > High frequency percussion  
Hochfrequentes Schlagwerk
- > Rotation Version  
Drehende Version
- > Weight reduced version  
Gewichtsreduzierte Version



Technical Specifications are subject to modifications without prior notice and incurring responsibility for machines previously sold. The shown machines may have optional equipment. Technical data do not consider power losses. Error misprints reserved. / Technische Änderungen ohne Vorankündigung und Verpflichtung gegenüber früher gelieferten Geräten. Die abgebildeten Geräte können Sonderausstattungen haben. Technische Daten ohne Berücksichtigung des Wirkungsgrades. Irrtum und Druckfehler vorbehalten.



95 kg **Weight** Gewicht · 35 kN **Traction** Zugkraft

### Standard motors Standard Motoren

Rotary mechanism RH 2 X Drehantrieb

Motor Type Motor Typ	85		87		88		
	1	2	1	2	1	2	
<b>Torque</b> Drehmoment <b>Rotation</b> Drehzahl	<b>Nm</b>	<b>1080</b>	<b>540</b>	<b>1740</b>	<b>860</b>	<b>2120</b>	<b>1060</b>
	<b>min<sup>-1</sup></b>	<b>146</b>	<b>292</b>	<b>92</b>	<b>184</b>	<b>75</b>	<b>150</b>
p = 200 bar & Q = 50 l/min							

### Percussion unit Schlagwerk

Type Typ	STANDARD	HIGH FREQUENCY	
	<b>Operating pressure</b> Arbeitsdruck <b>Oil capacity</b> Ölmenge <b>Single blow energy</b> Einzelschlagenergie <b>No. of blows</b> Schlagfrequenz	<b>bar</b>	<b>140 - 180</b>
	<b>l/min</b>	<b>25 - 40</b>	<b>45 - 55</b>
	<b>Nm</b>	<b>... 180</b>	<b>... 180</b>
	<b>min<sup>-1</sup></b>	<b>... 3000</b>	<b>... 4000</b>

### Shank adapters Einsteckenden

- > R44 LH / RH & IB30, IB40
- > R32, R38, T38 & T45

Other shank adapters on request  
Weitere Einsteckenden auf Anfrage