

RH 100 HD 1001

Options Optionen

- > Mounting plates
Montageplatten
- > Flushing head 1"
Spülkopf 1"
- > Shock Absorber
- > Floating spindle
Floating Spindel
- > Percussion unit type 10
Schlagwerk Typ 10



available - verfügbar
Percussion unit
4.000 MIN⁻¹
Schlagfrequenz



X-SERIES



VIBRATION HEADS



CORING HEADS



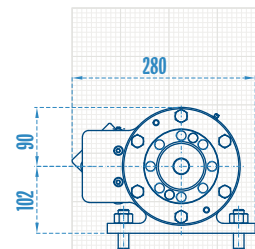
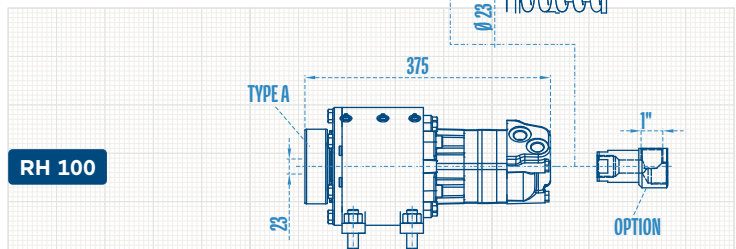
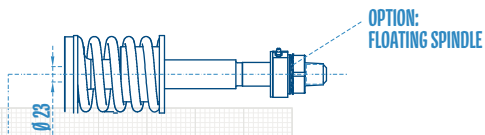
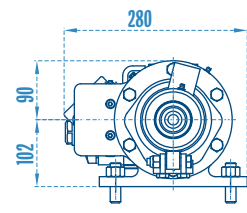
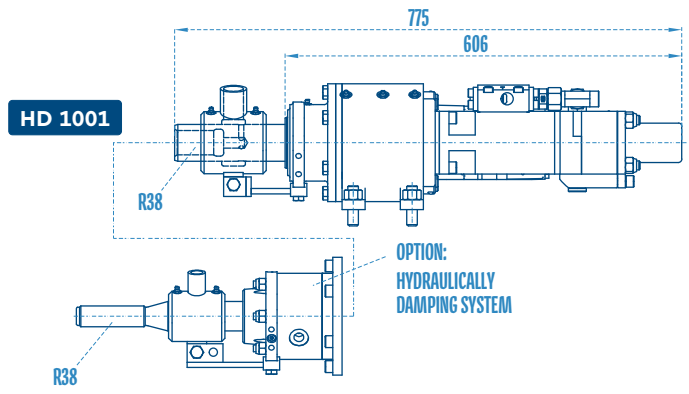
DOUBLE HEAD DRILLING SYSTEMS



ROTARY HEADS FOR PILE RIGS



DRILLING ACCESSORIES



Technical Specifications are subject to modifications without prior notice and incurring responsibility for machines previously sold. The shown machines may have optional equipment. Technical data do not consider power losses. Error misprints reserved. / Technische Änderungen ohne Vorankündigung und Verpflichtung gegenüber früher gelieferten Geräten. Die abgebildeten Geräte können Sonderausstattungen haben. Technische Daten ohne Berücksichtigung des Wirkungsgrades. Irrtum und Druckfehler vorbehalten.



45 - 80 kg **Weight** Gewicht · 35/60 kN **Traction** Zugkraft

Rotary mechanism RH 100 / HD 1001 Drehantrieb

Standard motors Standard Motoren

Motor Type Motor Typ Gang Gang	85	87	88	
	1	1	1	
Torque Drehmoment Rotation Drehzahl	Nm	540	860	1060
	min⁻¹	292	184	150
p = 200 bar & Q = 50 l/min				

Percussion unit Schlagwerk

Operating pressure

Arbeitsdruck

Oil capacity

Ölmenge

Single blow energy

Einzelschlagenergie

No. of blows

Schlagfrequenz

Type Typ	HD 1001 standard	RD 1001 high frequency
bar	140 - 180	140 - 180
l/min	25 - 40	45 - 55
Nm	... 180	... 180
min⁻¹	... 3000	... 4000

Drive shafts Abtriebswellen

- > Flange connection
Flanschverbindung
- > API 2 3/8" Reg Box

Other connections on request
Weitere Verbindungen auf Anfrage

Shank adapters Einsteckenden

- > R44 LH / RH & IB30, IB40 & IB52
- > R32, R38, T38 & T45

Other shank adapters on request
Weitere Einsteckenden auf Anfrage