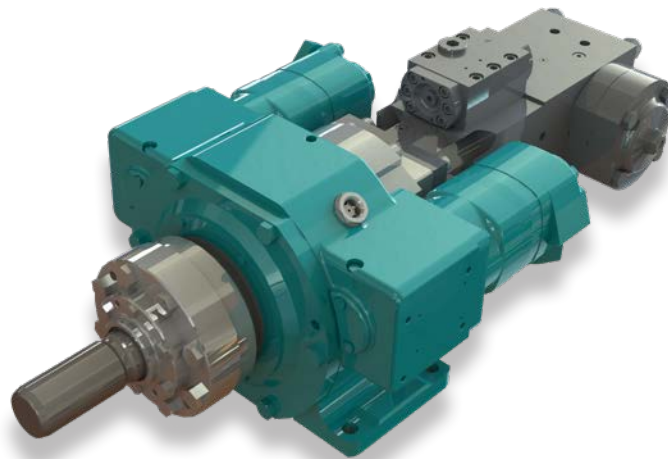


RH 10 X

Options Optionen

- > Hydraulic, electric or manual shifting
Hydraulische, elektrische oder manuelle Schaltung
- > Mounting plates
Montageplatten
- > Flushing head 2"
Spülköpfe 2"
- > Shock Absorber
- > Floating spindle
Floating Spindel
- > Percussion unit type 40
Schlagwerk Typ 40



X-SERIES



VIBRATION HEADS



CORING HEADS



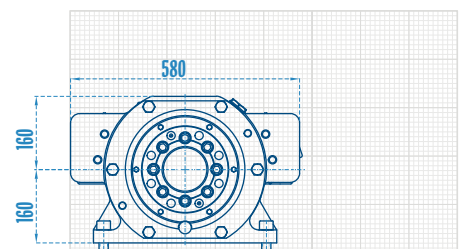
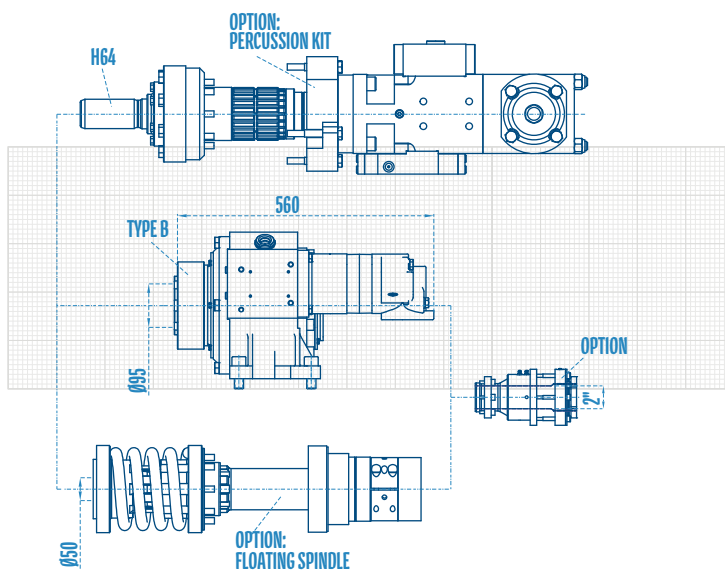
DOUBLE HEAD DRILLING SYSTEMS



ROTARY HEADS FOR PILE RIGS



DRILLING ACCESSORIES



Technical Specifications are subject to modifications without prior notice and incurring responsibility for machines previously sold. The shown machines may have optional equipment. Technical data do not consider power losses. Error misprints reserved. / Technische Änderungen ohne Vorankündigung und Verpflichtung gegenüber früher gelieferten Geräten. Die abgebildeten Geräte können Sonderausstattungen haben. Technische Daten ohne Berücksichtigung des Wirkungsgrades. Irrtum und Druckfehler vorbehalten.



220 - 410 kg **Weight** Gewicht · 130 kN **Traction** Zugkraft

Rotary mechanism RH 10 X Drehantrieb

Standard motors Standard Motoren

Motor Type Motor Typ	Gear Gang	96		97		98	
		1	2	1	2	1	2
Torque Drehmoment	kNm	6.9	3.45	8.7	4.35	11	5.5
Rotation Drehzahl	min⁻¹	69	138	55	110	43	86
p = 200 bar & Q = 150 l/min							

Rotary mechanism RH 10 X Drehantrieb

Two speed - motor Zweistufen - HP Motor

Motor Type Motor Typ	Gear Gang	HP 34 TS			
		1	2	3	4
Torque Drehmoment	kNm	10.7	7	5.35	3.5
Rotation Drehzahl	min⁻¹	70	107	140	214
p = 280 bar & Q = 170 l/min					

Option percussion unit Option Schlagwerk

Operating pressure Arbeitsdruck	bar	40	
		160 - 200	
Oil capacity Ölmenge	l/min	70 - 85	
Single blow energy Einzel Schlagenergie	Nm	... 500	
No. of blows Schlagfrequenz	min⁻¹	... 2400	

Drive shafts Abtriebswellen

- > Flange connection
Flanschverbindung

Other connections on request
Weitere Verbindungen auf Anfrage

Shank adapters Einsteckenden

- > R32, 38, 51 & T45
- > H55, H64 & C64 LH / RH

Other shank adapters on request
Weitere Einsteckenden auf Anfrage