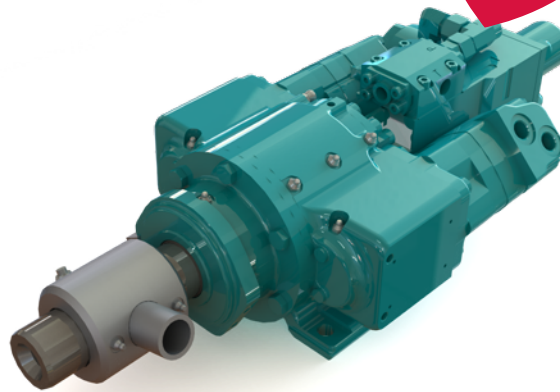


RH 200 HD 1002

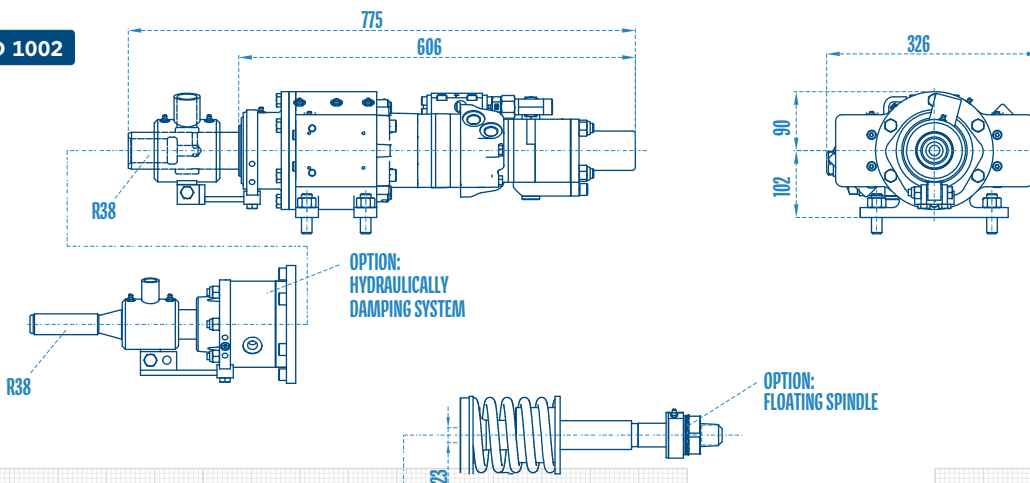
available - verfügbar
Percussion frequency
4.000 MIN⁻¹
Schlagfrequenz

Options Optionen

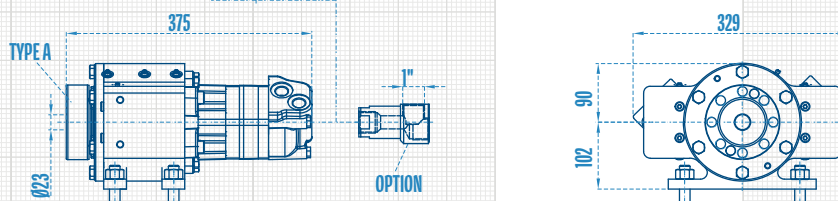
- > Hydraulic, electric or manual shifting
Hydraulische, elektrische oder manuelle Schaltung
- > Mounting plates
Montageplatten
- > Flushing head 1"
Spülkopf 1"
- > Shock Absorber
- > Floating spindle
Floating Spindel
- > Percussion unit type 10
Schlagwerk Typ 10



HD 1002



RH 200



Technical Specifications are subject to modifications without prior notice and incurring responsibility for machines previously sold. The shown machines may have optional equipment. Technical data do not consider power losses. Error misprints reserved. / Technische Änderungen ohne Vorankündigung und Verpflichtung gegenüber früher gelieferten Geräten. Die abgebildeten Geräte können Sonderausstattungen haben. Technische Daten ohne Berücksichtigung des Wirkungsgrades. Irrtum und Druckfehler vorbehalten.



65 - 95 kg **Weight** Gewicht · 35/60 kN **Traction** Zugkraft

Rotary mechanism RH 200 / HD 1002 Drehantrieb

Standard motors Standard Motoren

	Motor Type Motor Typ Gear Gang	85		87		88	
		1	2	1	2	1	2
Torque Drehmoment	kNm	1080	540	1740	860	2120	1060
Rotation Drehzahl	min⁻¹	146	292	55	184	75	150

p = 200 bar & Q = 50 l/min

Rotary mechanism RH 200 / HD 1002 Drehantrieb

Two speed - motor Zweistufen - HP Motor

	Motor Type Motor Typ Gear Gang	HP 88 TS		
		1	2	3
Torque Drehmoment	kNm	2120	1060	530
Rotation Drehzahl	min⁻¹	75	150	300

p = 200 bar & Q = 50 l/min

Percussion unit Schlagwerk

	Type Typ	HD 1002	RD 1002
		STANDARD	HIGH FREQUENCY
Operating pressure Arbeitsdruck	bar	140 - 180	140 - 180
Oil capacity Ölmenge	l/min	25 - 40	45 - 55
Single blow energy Einzel Schlagenergie	Nm	... 180	... 180
No. of blows Schlagfrequenz	min⁻¹	... 3000	... 4000

Drive shafts Abtriebswellen

- > Flange connection
Flanschverbindung
- > API 2 3/8" Reg Box

Other connections on request
Weitere Verbindungen auf Anfrage

Shank adapters Einsteckenden

- > R44 LH / RH & IB30, IB40
- > R32, R38, T38 & T45

Other shank adapters on request
Weitere Einsteckenden auf Anfrage