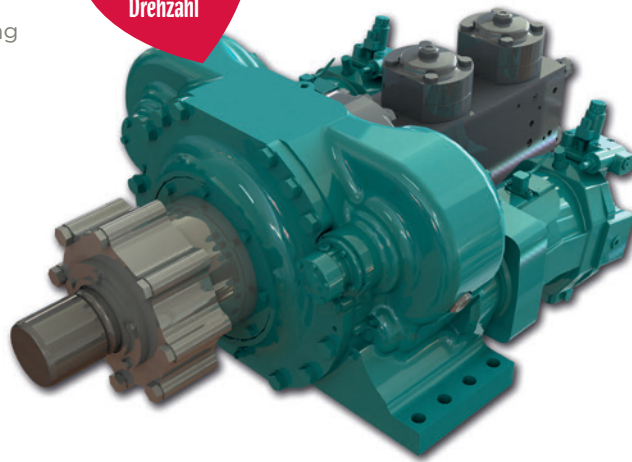


RH 40 X

Options Optionen

- > Hydraulic or electric shifting
Hydraulische oder elektrische Schaltung
- > Mounting plates
Montageplatten
- > Flushing heads 2" & 4"
Spülköpfe 2" & 4"
- > Shock Absorber
- > Floating spindle
Floating Spindel
- > High Speed
Hohe Geschwindigkeit
- > ID 172 mm

Up to
Speed
180 MIN⁻¹
Drehzahl



X-SERIES



RATION HEADS



DRING HEADS



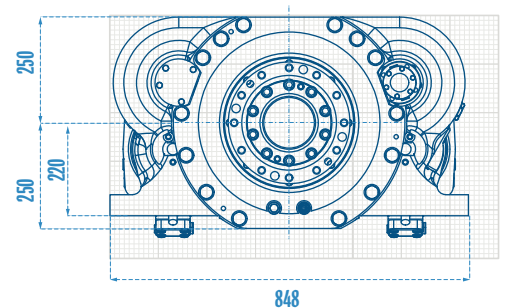
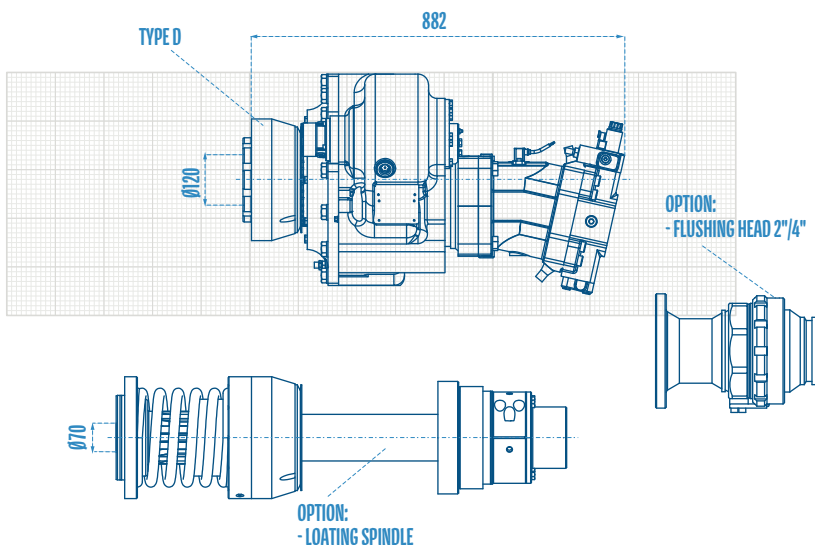
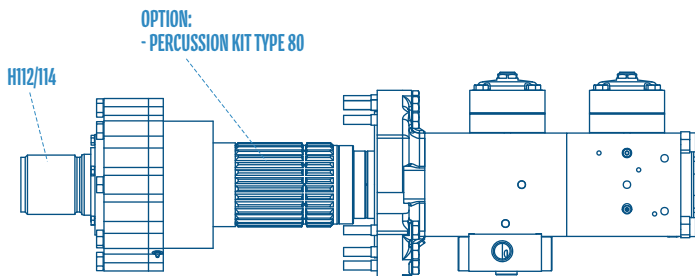
DOUBLE HEAD DRILLING SYSTEMS



DRY HEADS OR PILE RIGS



DRILLING ACCESSORIES



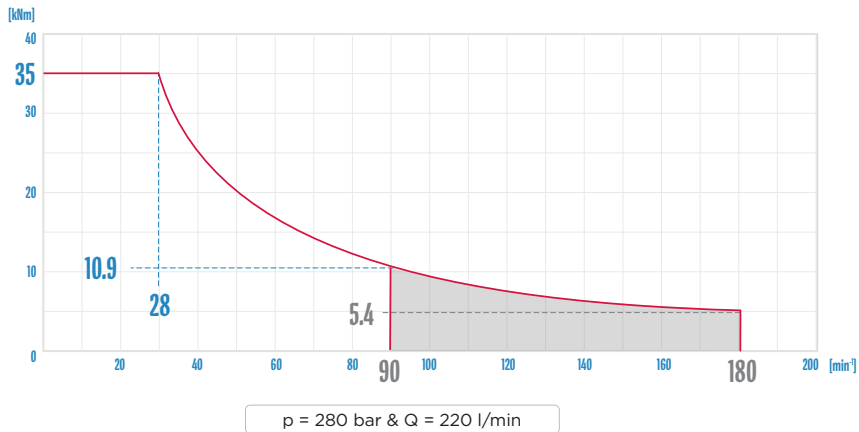
Technical Specifications are subject to modifications without prior notice and incurring responsibility for machines previously sold. The shown machines may have optional equipment. Technical data do not consider power losses. Error misprints reserved. / Technische Änderungen ohne Vorankündigung und Verpflichtung gegenüber früher gelieferten Geräten. Die abgebildeten Geräte können Sonderausstattungen haben. Technische Daten ohne Berücksichtigung des Wirkungsgrades. Irrtum und Druckfehler vorbehalten.



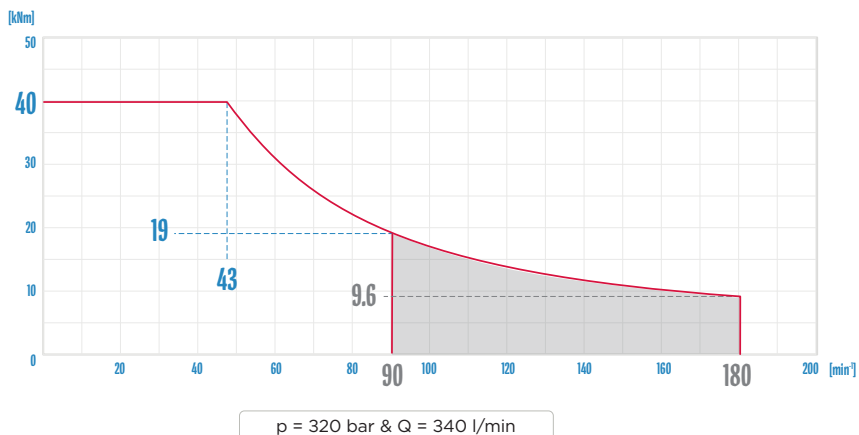
550 - 860 kg **Weight** Gewicht · 220 kN **Traction** Zugkraft

Rotary mechanism RH 40 X Drehantrieb

Sample 1 Beispiel 1*



Sample 2 Beispiel 2*



* Can also be operated with other hydraulic parameters.
Kann auch mit anderen hydraulischen Werten betrieben werden.

Option percussion unit Option Schlagwerk

| | Type Typ | 80 |
|---|-------------------|-----------|
| Operating pressure Arbeitsdruck | bar | 160 - 200 |
| Oil capacity Ölmenge | l/min | 75 - 95 |
| Single blow energy Einzel Schlagenergie | Nm | ... 900 |
| No. of blows Schlagfrequenz | min ⁻¹ | ... 2200 |

Drive shafts Abtriebswellen

- > Flange connection
Flanschverbindung

Other connections on request
Weitere Verbindungen auf Anfrage

Shank adapters Einsteckenden

- > H112, H114 & C112 LH / RH

Other shank adapters on request
Weitere Einsteckenden auf Anfrage

EURODRILL

EURODRILL GMBH
INDUSTRIESTR. 5 · 57489 DROLSHAGEN · GERMANY
+49 2763 21228-0 · TELEFAX +49 2763 21228-22
INFO@EURODRILL.DE · EURODRILL.DE

