

RH 4300

Options Optionen

- > Hydraulic or electric shifting
Hydraulische oder elektrische
Schaltung
- > Mounting plates
Montageplatten
- > Flushing heads 2" & 4"
Spülköpfe 2" & 4"
- > Pressure measuring device ID 100
Druckmesseinrichtung NW 100
- > Cardanic joint
Kardan Gelenk
- > Shock Absorber
- > Speed sensor
Drehzahlsensor



X-SERIES



VIBRATION HEADS



CORING HEADS



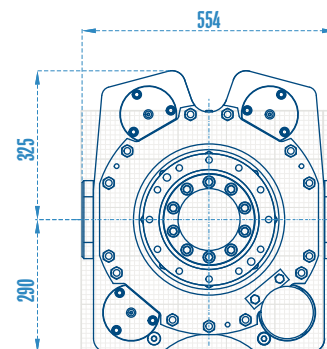
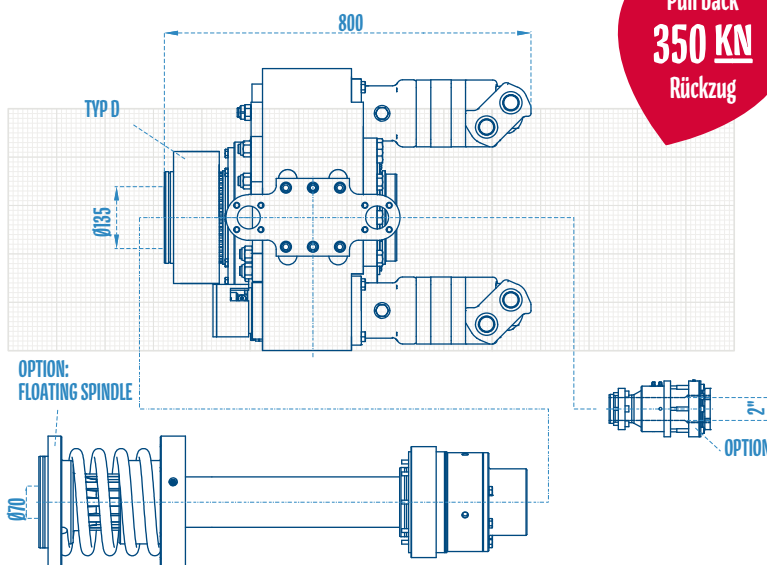
DOUBLE HEAD
DRILLING SYSTEMS



ROTARY HEADS
FOR PILE RIGS



DRILLING
ACCESSORIES



Technical Specifications are subject to modifications without prior notice and incurring responsibility for machines previously sold. The shown machines may have optional equipment. Technical data do not consider power losses. Error misprints reserved. / Technische Änderungen ohne Vorankündigung und Verpflichtung gegenüber früher gelieferten Geräten. Die abgebildeten Geräte können Sonderausstattungen haben. Technische Daten ohne Berücksichtigung des Wirkungsgrades. Irrtum und Druckfehler vorbehalten.



680 kg **Weight** Gewicht · 220/350 kN **Traction** Zugkraft

Rotary mechanism RH 4300 Drehantrieb

Standard motors Standard Motoren

Motor Type Motor Typ	HP 48 TS				HP 67 TS				HP 67S TS			
	1	2	3	4	1	2	3	4	1	2	3	4
Torque Drehmoment	34	22.6	17	11.3	48	32	24	16	52.6	34.6	26.3	17.3
Rotation Drehzahl	44	66	88	132	31	47	62	94	28	43	56	86

p = 280 bar & Q = 340 l/min

Drive shafts Abtriebswellen

- > Flange connection
Flanschverbindung
- > ID Ø 172 / API 6 5/8" Reg Box

Other connections on request
Weitere Verbindungen auf Anfrage