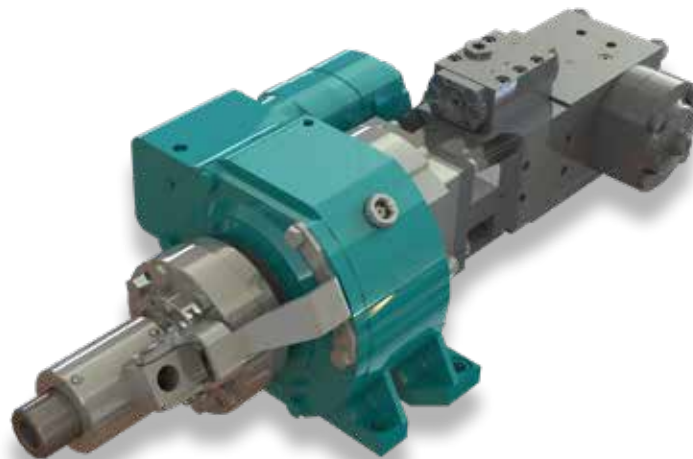


RH 5 X

Options Optionen

- > Hydraulic or electric shifting
Hydraulische oder elektrische
Schaltung
- > Mounting plates
Montageplatten
- > Flushing heads 2"
Spülköpfe 2"
- > Shock Absorber
- > Floating spindle
Floating Spindel
- > Percussion unit type 20 or 40
Schlagwerk Typ 20 oder 40



X-SERIES



VIBRATION HEADS



CORING HEADS



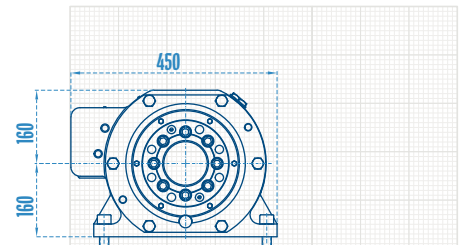
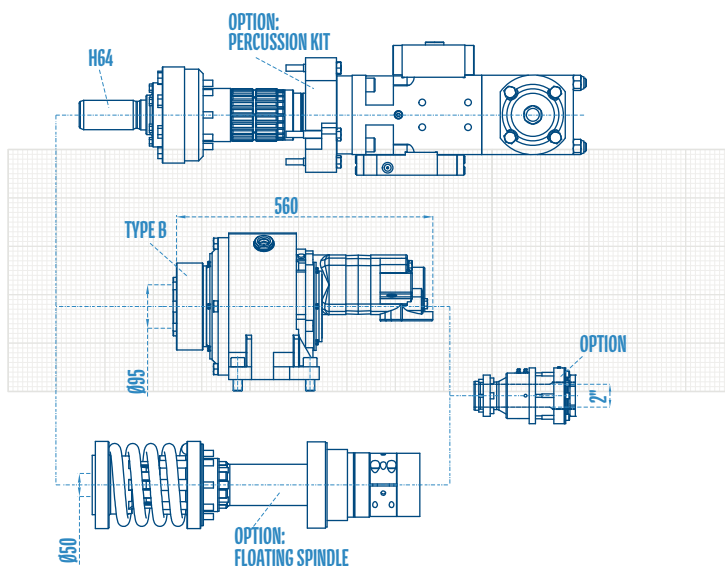
DOUBLE HEAD
DRILLING SYSTEMS



ROTARY HEADS
FOR PILE RIGS



DRILLING
ACCESSORIES



Technical Specifications are subject to modifications without prior notice and incurring responsibility for machines previously sold. The shown machines may have optional equipment. Technical data do not consider power losses. Error misprints reserved. / Technische Änderungen ohne Vorankündigung und Verpflichtung gegenüber früher gelieferten Geräten. Die abgebildeten Geräte können Sonderausstattungen haben. Technische Daten ohne Berücksichtigung des Wirkungsgrades. Irrtum und Druckfehler vorbehalten.



160 - 350 kg **Weight** Gewicht · 130 kN **Traction** Zugkraft

Rotary mechanism RH 5 X Drehantrieb

Standard motors Standard Motoren

Motor Type Motor Typ	Gear Gang	HP 34 TS	
		1	2
Torque Drehmoment	kNm	5.37	3.58
Rotation Drehzahl	min⁻¹	141	212
p = 280 bar & Q = 170 l/min			

Rotary mechanism RH 5 X Drehantrieb

Single speed - motors Einstufen - Motoren

Motor Type Motor Typ	Gear Gang	95	96	97	98
		1	1	1	1
Torque Drehmoment	kNm	2.7	3.45	4.35	5.5
Rotation Drehzahl	min⁻¹	174	138	110	86
p = 200 bar & Q = 150 l/min					

Drive shafts Abtriebswellen

- > Flange connection
Flanschverbindung

Other connections on request
Weitere Verbindungen auf Anfrage

Option percussion unit Option Schlagwerk

Type Typ	20	40
	Operating pressure Arbeitsdruck	160 - 200
Oil capacity Ölmenge	40 - 55	70 - 85
Single blow energy Einzelschlageenergie	... 320	... 500
No. of blows Schlagfrequenz	... 2500	... 2400

Shank adapters Einsteckenden

- > R32, 38, 51 & T45
- > H55, H64 & C64 LH / RH

Other shank adapters on request
Weitere Einsteckenden auf Anfrage

EURODRILL

EURODRILL GMBH
INDUSTRIESTR. 5 · 57489 DROLSHAGEN · GERMANY
+49 2763 21228-0 · TELEFAX +49 2763 21228-22
INFO@EURODRILL.DE · EURODRILL.DE

