

## RH 52 X

### Options Optionen

- > Hydraulic, electric or manual shifting  
Hydraulische, elektrische oder manuelle Schaltung
- > Mounting plates  
Montageplatten
- > Flushing heads 2" & 4"  
Spülköpfe 2" & 4"
- > Shock Absorber
- > Floating spindle  
Floating Spindel
- > High Speed  
Hohe Geschwindigkeit



X-SERIES



VIBRATION HEADS



CORING HEADS



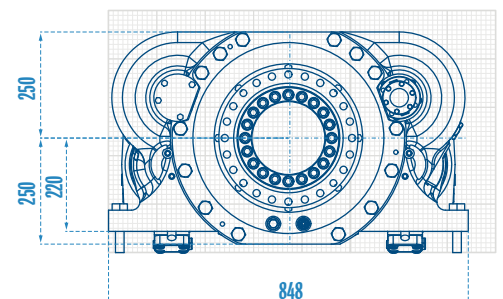
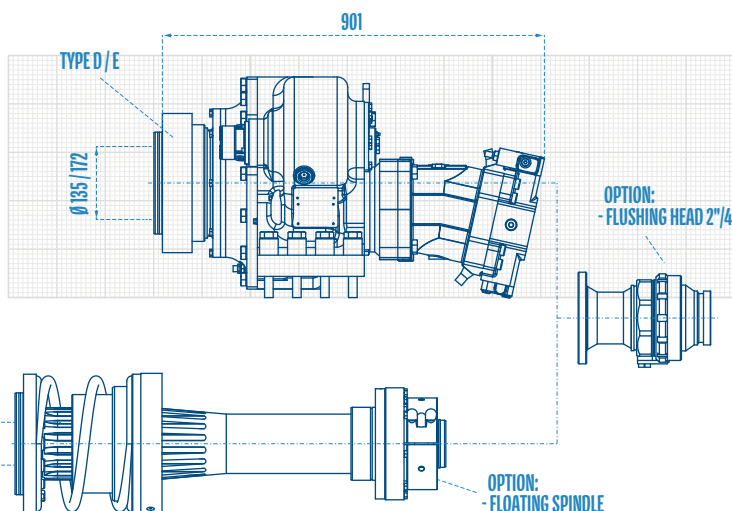
DOUBLE HEAD DRILLING SYSTEMS



ROTARY HEADS FOR PILE RIGS



DRILLING ACCESSORIES



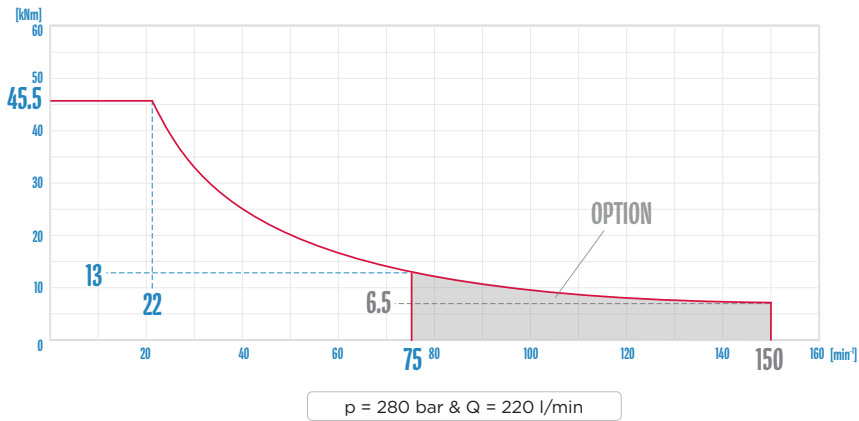
Technical Specifications are subject to modifications without prior notice and incurring responsibility for machines previously sold. The shown machines may have optional equipment. Technical data do not consider power losses. Error misprints reserved. / Technische Änderungen ohne Vorankündigung und Verpflichtung gegenüber früher gelieferten Geräten. Die abgebildeten Geräte können Sonderausstattungen haben. Technische Daten ohne Berücksichtigung des Wirkungsgrades. Irrtum und Druckfehler vorbehalten.



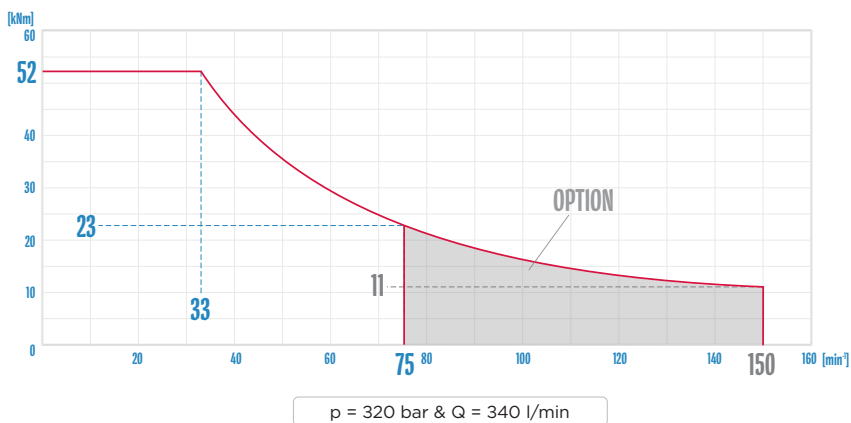
550 - 770 kg **Weight** Gewicht · 220/350 kN **Traction** Zugkraft

## Rotary mechanism RH 52 X Drehantrieb

### Sample 1 Beispiel 1\*



### Sample 2 Beispiel 2\*



\* Can also be operated with other hydraulic parameters.  
Kann auch mit anderen hydraulischen Werten betrieben werden.

### Drive shafts Abtriebswellen

- > Flange connection  
Flanschverbindung
- > API 8 5/8" Reg Box

Other connections on request  
Weitere Verbindungen auf Anfrage

# EURODRILL

EURODRILL GMBH  
INDUSTRIESTR. 5 · 57489 DROLSHAGEN · GERMANY  
+49 2763 21228-0 · TELEFAX +49 2763 21228-22  
INFO@EURODRILL.DE · EURODRILL.DE

