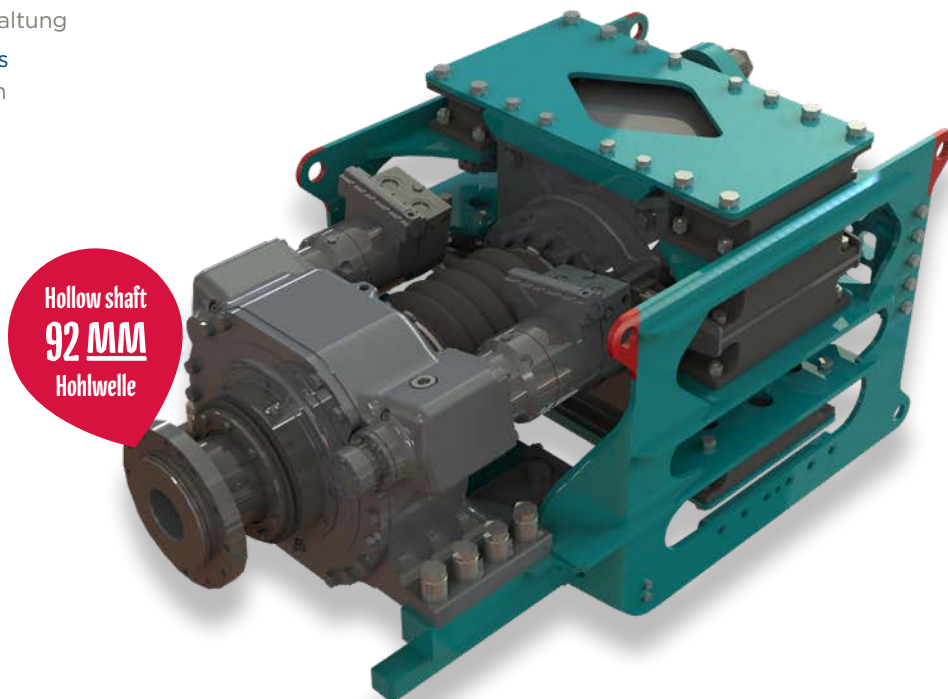


RHV 32

Options Optionen

- > Hydraulic or electric shifting
Hydraulische oder elektrische Schaltung
- > Mounting plates
Montageplatten
- > Flushing head
Spülkopf



X-SERIES



VIBRATION HEADS



CORING HEADS



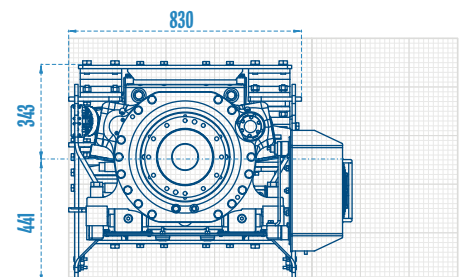
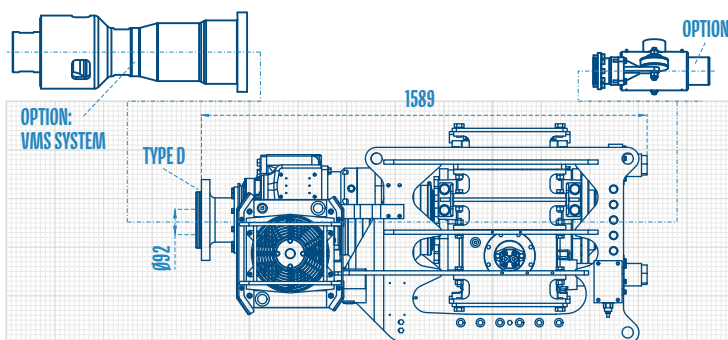
DOUBLE HEAD
DRILLING SYSTEMS



ROTARY HEADS
FOR PILE RIGS



DRILLING
ACCESSORIES



Technical Specifications are subject to modifications without prior notice and incurring responsibility for machines previously sold. The shown machines may have optional equipment. Technical data do not consider power losses. Error misprints reserved. / Technische Änderungen ohne Vorankündigung und Verpflichtung gegenüber früher gelieferten Geräten. Die abgebildeten Geräte können Sonderausstattungen haben. Technische Daten ohne Berücksichtigung des Wirkungsgrades. Irrtum und Druckfehler vorbehalten.



1330 kg **Weight** Gewicht · 160 kN **Traction** Zugkraft

Rotary mechanism RHV 32 Drehantrieb

Motor Type Motor Typ Gear Gang	HP 48				HP 67				
	1	2	3	4	1	2	3	4	
Torque Drehmoment Rotation Drehzahl	kNm	22.8	15	11.4	7.5	32	21	16	10.5
	min⁻¹	33	50	66	100	22	35	44	70

p = 280 bar & Q = 170 l/min

Vibrator Vibrator

Frequency Frequenz	Hz	60
Centrifugal force Fliehkraft	kN	160

p = 200 bar & Q = 120 l/min

Drive shafts Abtriebswellen

- > Flange connection
Flanschverbindung

Other connections on request
Weitere Verbindungen auf Anfrage

VMS System VMS system

With the VMS system patented by Eurodrill the inner rod of an overburden equipment can be separated in axial direction at the vibration - rotary head type RHV 32. Consequently the full vibration energy will be transmitted to the casing only, so a down-the-hole-hammer can be operated simultaneously.

Durch das von Eurodrill patentierte VMS System kann am Vibrations - Drehantrieb Typ RHV 32 das Innengestänge einer Überlagerungs-ausrüstung in axialer Richtung entkoppelt werden. Somit wird die gesamte Vibrationsenergie ausschließlich auf das Außenrohr übertragen um gleichzeitig am Innengestänge einen Imlochhammer betreiben zu können.

